

BAC DE RÉTENTION 3 IBC - 1650 LITRES

Réf. **BACR1650/3280006F**

Informations produit :

Optimiser vos surfaces en mettant 3 IBC sur un même bac.
Dimensions adaptées pour une utilisation sous un rayonnage largeur : 3300 mm.

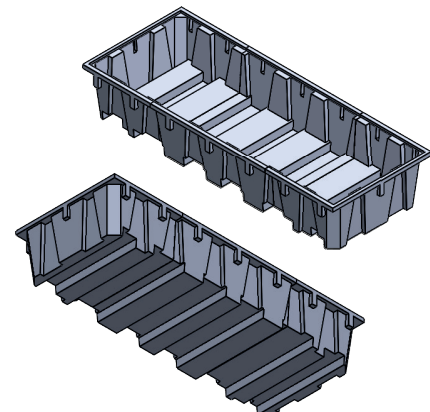
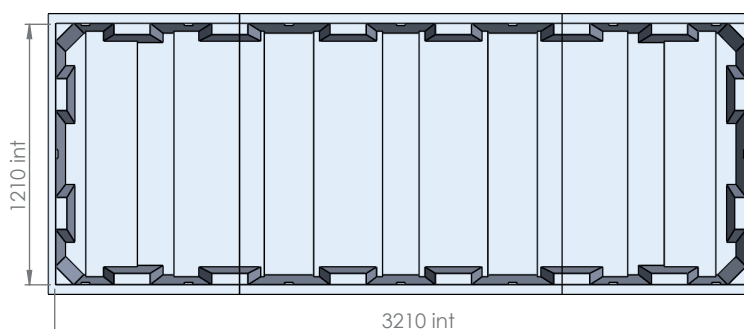
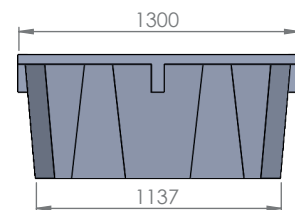
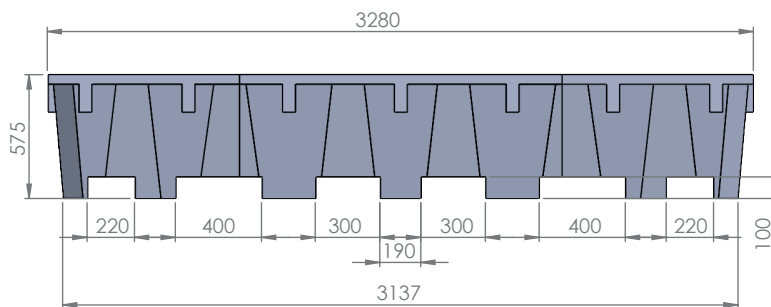
Bac de rétention 100% PEHD sans caillebotis.
Passage de fourches sur 2 côtés.

Caractéristiques techniques :

Dim. hors tout (L x p x h) : 3280 x 1300 x 575 mm
Coloris : jaune (TEIN 0006-RAL1028)
Capacité de rétention : 1650 litres
Nombre de pièces par pile : 4



PLANS



BAC DE RÉTENTION 3 IBC - 1650 LITRES

Réf. **BACRG1650/3280006F**

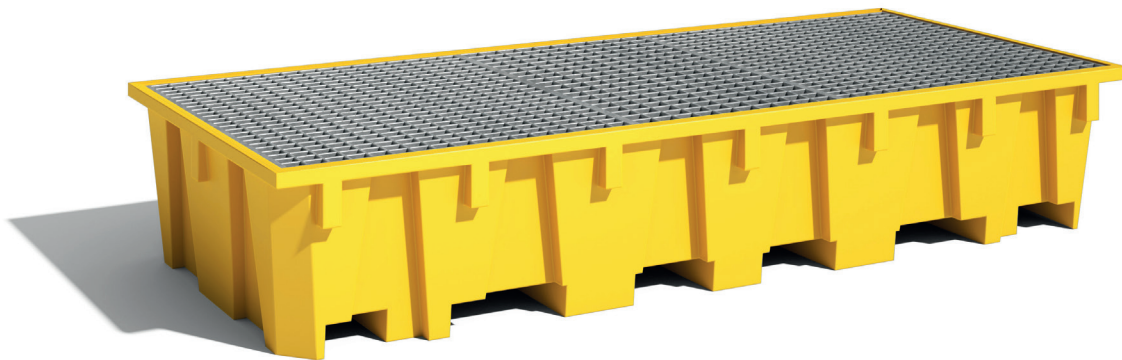
Informations produit :

Optimiser vos surfaces en mettant 3 IBC sur un même bac.
Dimensions adaptées pour une utilisation sous un rayonnage largeur : 3300 mm.

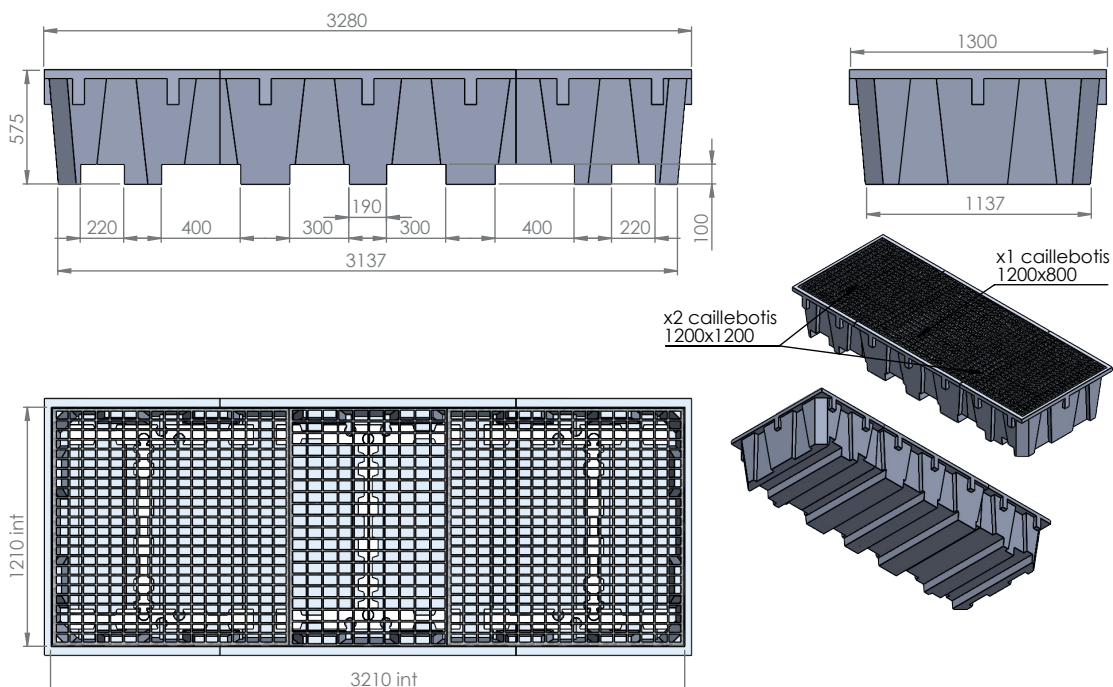
Bac de rétention 100% PEHD avec caillebotis.
Caillebotis amovibles en acier galvanisé.
Passage de fourches sur 2 côtés.

Caractéristiques techniques :

Dim. hors tout (L x p x h) : 3280 x 1300 x 575 mm
Dim. caillebotis (L x l) : 1200 x 3200 mm
Coloris : jaune (TEIN 0006-RAL1028)
Capacité de rétention : 1650 litres
Capacité de charge (UR) : 5700 kg
Nombre de pièces par pile : 4



PLANS



BAC DE RÉTENTION 3 IBC - 1650 LITRES

Réf. **BACRP1650/3280006F**

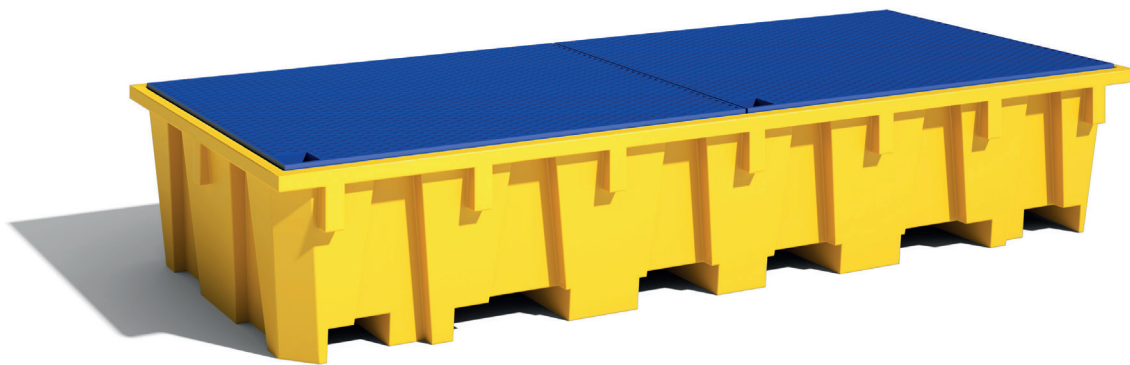
Informations produit :

Optimiser vos surfaces en mettant 3 IBC sur un même bac.
Dimensions adaptées pour une utilisation sous un rayonnage largeur : 3300 mm.

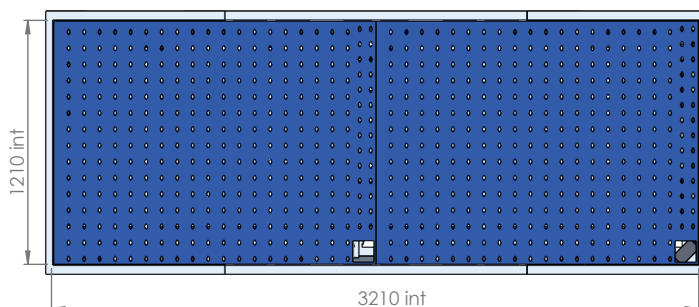
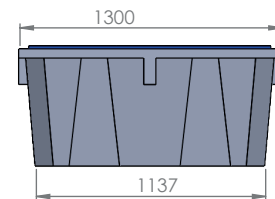
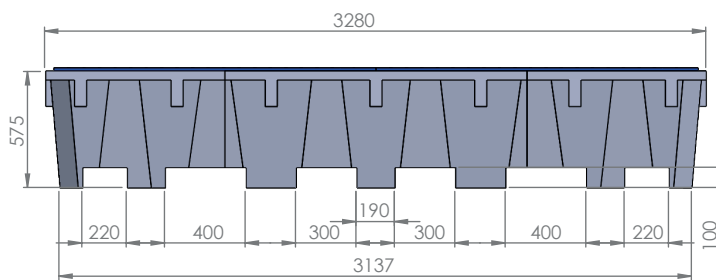
Bac de rétention 100% PEHD avec caillebotis.
Caillebotis amovibles en PEHD.
Passage de fourches sur 2 côtés.

Caractéristiques techniques :

Dim. hors tout (L x p x h) : 3280 x 1300 x 575 mm
Dim. caillebotis (L x l) : 1200 x 3200 mm
Coloris : jaune (TEIN 0006-RAL1028)
Capacité de rétention : 1650 litres
Capacité de charge (UR) : 5700 kg
Nombre de pièces par pile : 4



PLANS



x2 caillebotis
1600x1200

