

Gamme Essentielle

Bac à sel / sable 50 litres

Les bacs à sel et sable EMP sont optimisés pour le stockage de produits corrosifs en grande quantité (tel que le sel en hiver), ils sont aussi pratiques pour le stockage de sable sur les voiries ou dans les stations-essence.

Ils sécurisent les entrées de bureau et sont obligatoires (cf. code du travail) pour fiabiliser les voies et les abords des établissements publics et privés.

D'un faible encombrement, ils s'adaptent au mieux à votre espace.

Caractéristiques Techniques

Référence : BACSEL50ST014F

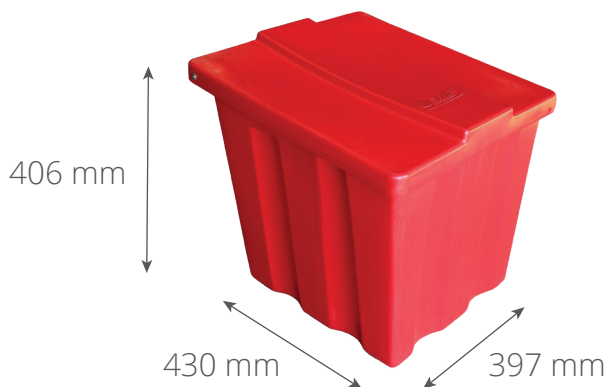
Capacité : 50 litres

Dimensions (L x P x H) : 397 x 430 x 406 mm

Coloris standard : Rouge TEIN014

(approchant RAL 3020)

En option : coloris sur demande



Existe aussi dans la même gamme en 100 et 200 litres



+ Produit

- Pan du couvercle incliné pour faciliter l'évacuation de l'eau et l'accumulation de neige
- Faible encombrement
- *En option :* système de fermeture avec cadenas
- *En option :* pelle rétractable rouge (Référence : PELLERF)



Fabrication française

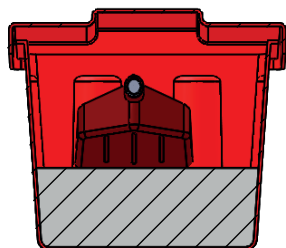
Garantie 5 ans (contre tout vice de fabrication)

EMP ROTOMOULAGE

La Janaie • ZA des Rolandières • Baguer-Pican • 35120 DOL-DE-BRETAGNE • France
Tél. : +33 (0)2 99 58 12 12 • Fax : +33 (0)2 99 58 10 24 • Mail : info@emp-rotomoulage.fr

www.emp-rotomoulage.com

BACSEL50ST014F - PXX



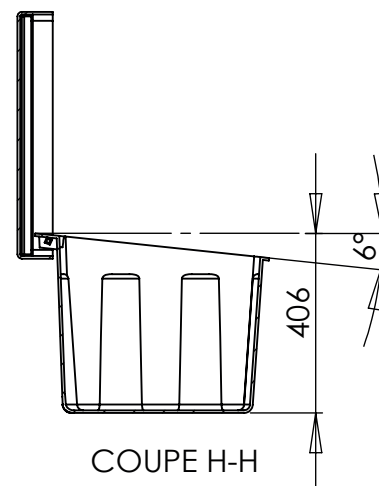
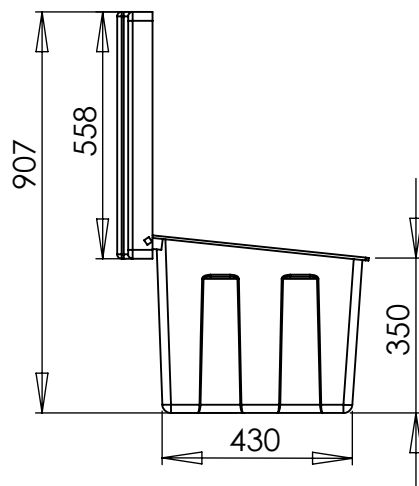
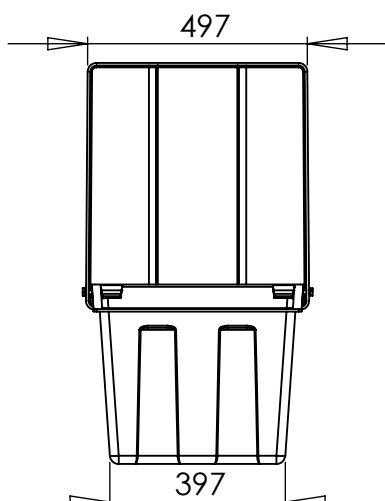
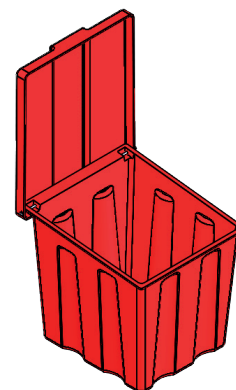
COUPE K-K



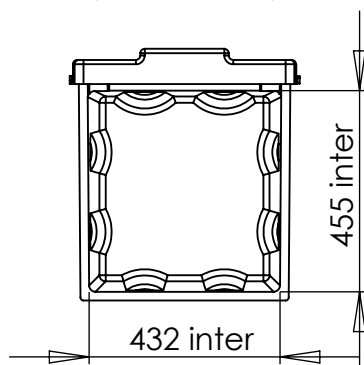
COUPE J-J

Pelle rétractable

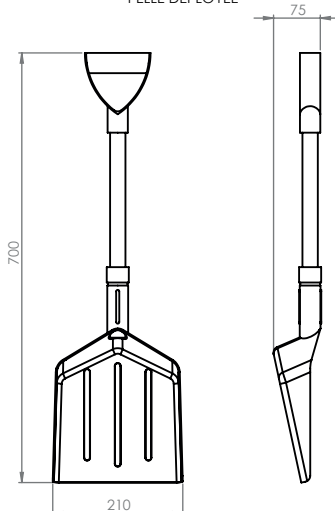
Volume d'un sac de sel de 25kg



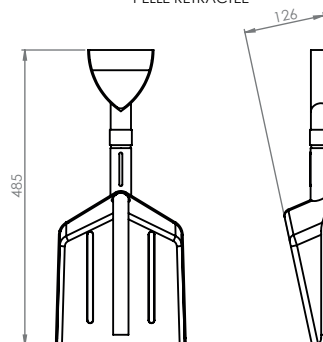
COUPE H-H



PELLE DEPLOYEE



PELLE RETRACTEE



EMP ROTOMOULAGE

La Janaie • ZA des Rolandières • Bagger-Pican • 35120 DOL-DE-BRETAGNE • France
Tél. : +33 (0)2 99 58 12 12 • Fax : +33 (0)2 99 58 10 24 • Mail : info@emp-rotomoulage.fr

www.emp-rotomoulage.com