

BAC DE RÉTENTION 1 IBC - 1100 L

Réf. **BRCECOG1100/100008F**

Informations produit :

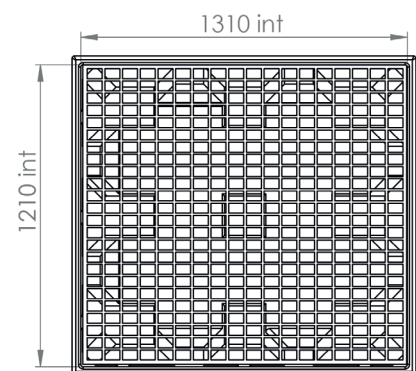
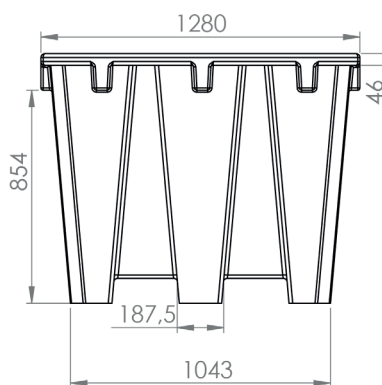
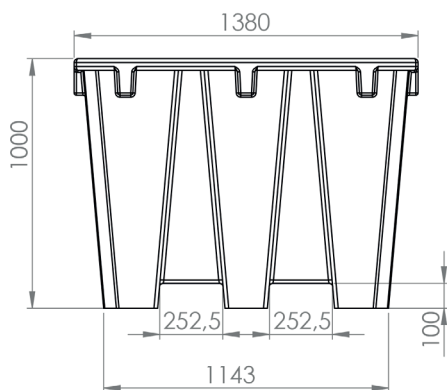
Bac de rétention 100% PEHD avec caillebotis.
 Caillebotis en acier galvanisé amovible.
 Bac emboîtable pour gain de place dans le transport.
 Passage de fourches sur 4 cotés.

Caractéristiques techniques :

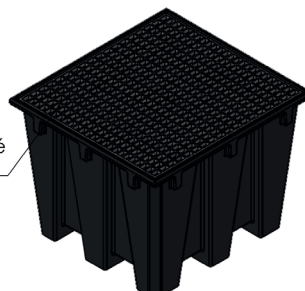
Dim. hors tout (L x p x h) : 1380 x 1280 x 1000 mm
 Dim. Caillebotis (L x l) : 1200 x 1300 mm
 Coloris : noir
 Capacité de rétention : 1100 litres
 Capacité de charge (UR) : 1500 kg
 Nombre de pièces par pile : 7



PLANS



Caillebotis galvanisé
1200*1300



BAC DE RÉTENTION 1 IBC - 1100 L

Réf. BRCECOP1100/1000008F

Informations produit :

Bac de rétention 100% PEHD avec caillebotis.
 Caillebotis en PEHD amovible.
 Bac emboîtable pour gain de place dans le transport.
 Passage de fourches sur 4 cotés.

Caractéristiques techniques :

Dim. hors tout (L x p x h) : 1380 x 1280 x 1000 mm
 Dim. Caillebotis (L x l) : 1200 x 1300 mm
 Coloris : noir
 Capacité de rétention : 1100 litres
 Capacité de charge (UR) : 1500 kg
 Nombre de pièces par pile : 7



PLANS

