

BAC DE RÉTENTION 2 FÛTS - 220 L

Réf. **BRLECOG220/495008F**

Informations produit :

Très faible encombrement au sol
Emboitable
ÉCO-Conçus.

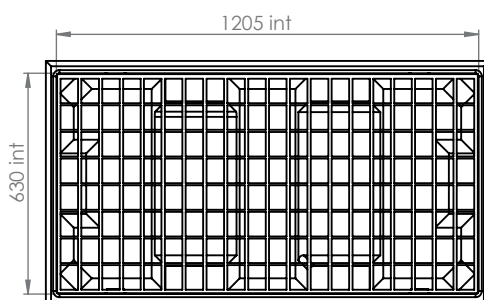
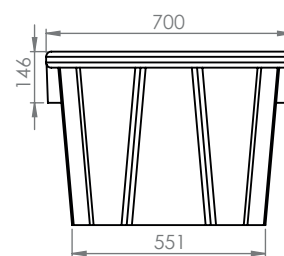
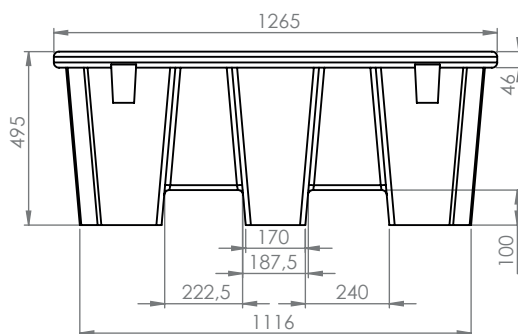
Bac de rétention 100% PEHD avec caillebotis.
Caillebotis amovible en acier galvanisé.
Passage de fourches sur 2 côtés.

Caractéristiques techniques :

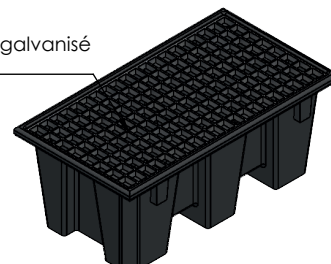
Dim. hors tout (L x p x h) : 1265 x 700 x 495 mm
Dim. Caillebotis (L x l) : 1200 x 625 mm
Coloris : noir (TEIN008-RAL9017)
Capacité de rétention : 220 litres
Capacité de charge (UR) : 500 kg
Nombre de pièces par pile : 10



PLANS



Caillebotis galvanisé
1200x625



BAC DE RÉTENTION 2 FÛTS - 220 L

Réf. BRLECOP220/495008F

Informations produit :

Très faible encombrement au sol
Emboitable
ÉCO-Conçus.

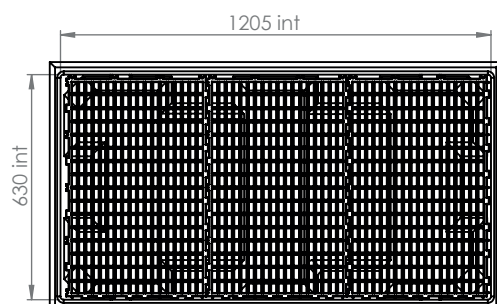
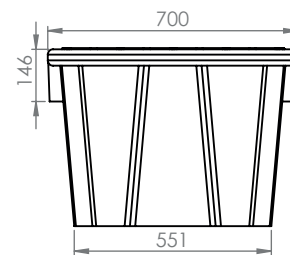
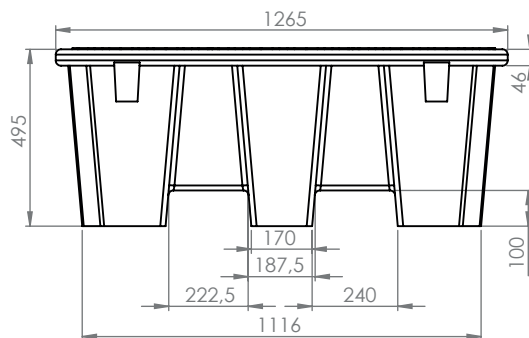
Bac de rétention 100% PEHD avec caillebotis.
Caillebotis amovible en PP.
Passage de fourches sur 2 côtés.

Caractéristiques techniques :

Dim. hors tout (L x p x h) : 1265 x 700 x 495 mm
Dim. Caillebotis (L x l) : 1200 x 625 mm
Coloris : noir (TEIN008-RAL9017)
Capacité de rétention : 220 litres
Capacité de charge (UR) : 500 kg
Nombre de pièces par pile : 10



PLANS



x3 caillebotis PP
625x400x45

