

BAC DE RÉTENTION - 120 L

Réf. **BRLECO120/230008F**

Informations produit :

Bac de rétention 100% PEHD sans caillebotis.
Passage de fourches sur 2 cotés.

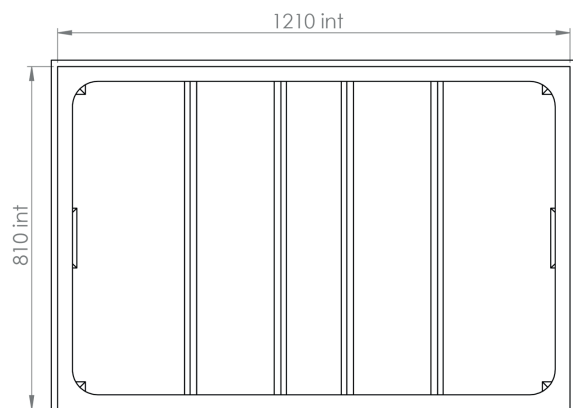
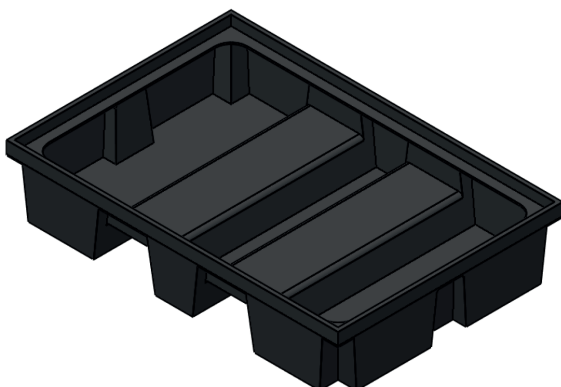
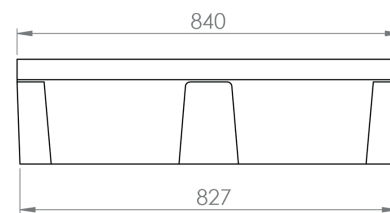
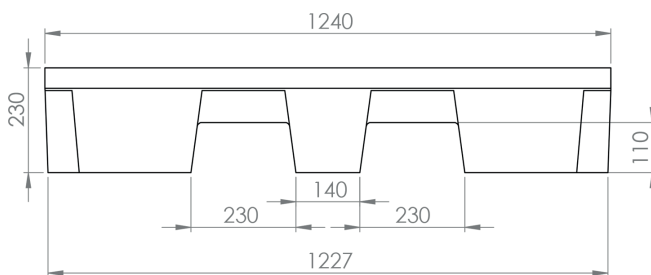
Éco conçu.
Possibilité de poser directement une palette sur le modèle sans caillebotis.
Faible hauteur, facile d'accès.

Caractéristiques techniques :

Dim. hors tout (L x p x h) : 1240 x 840 x 230 mm
Coloris : Noir (TEIN 008-RAL9017)
Capacité de rétention : 120 litres
Capacité de charge (UR) : 500 kg
Nombre de pièces par pile : 9



PLANS



Variations des dimensions et volumes indiqués possibles : +/- 4%. Les teintes RAL indiquées sont les correspondances les plus proches des coloris réels.