

BAC DE RÉTENTION 2 FÛTS - 240 L

Réf. **BRLECO240/390008F**

Informations produit :

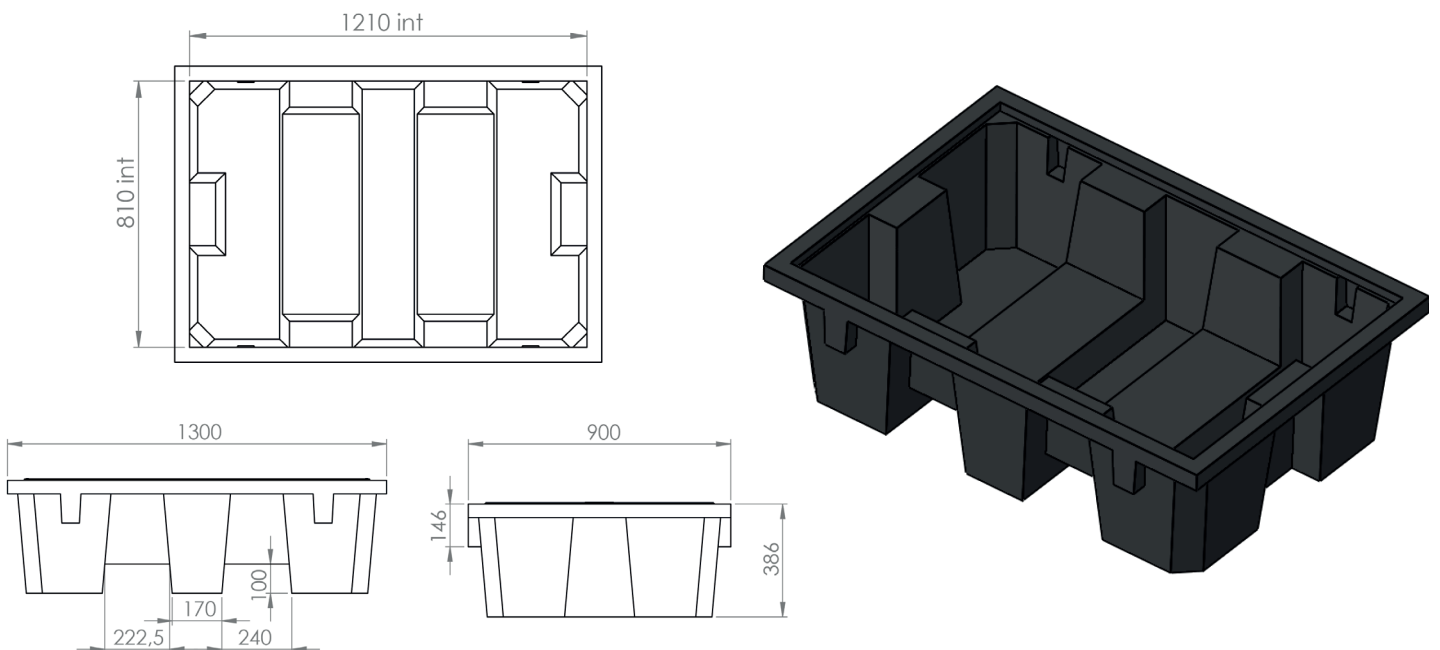
Bac de rétention 100% PEHD sans caillebotis.
Possibilité de poser une palette Europe (1200x800) à l'intérieur du bac comme caillebotis.
Bac emboîtable pour gain de place dans le transport.
Passage de fourches sur 2 cotés.

Caractéristiques techniques :

Dim. hors tout (L x p x h) : 1300 x 900 x 390 mm
Dim. Caillebotis (L x l) : 1200 x 800 mm
Coloris : noir
Capacité de rétention : 240 litres
Capacité de charge (UR) : 650 kg
Nombre de pièces par pile : 10



PLANS



BAC DE RÉTENTION 2 FÛTS - 240 L

Réf. **BRLECOG240/390008F**

Informations produit :

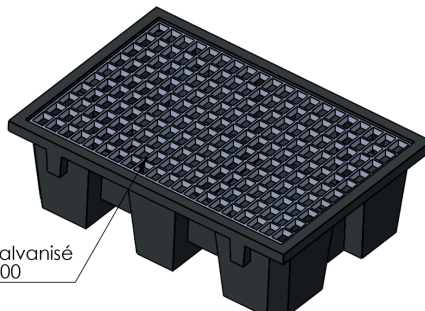
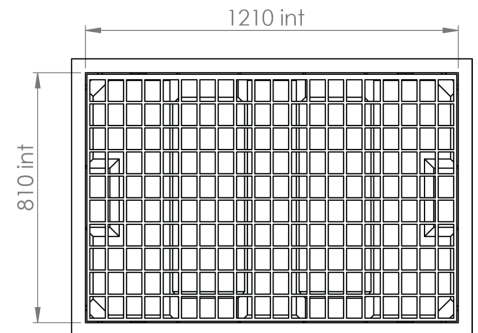
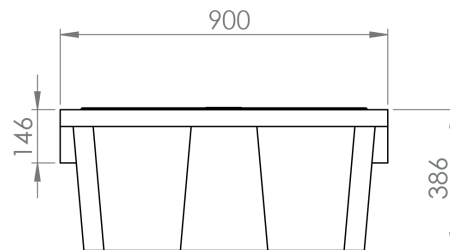
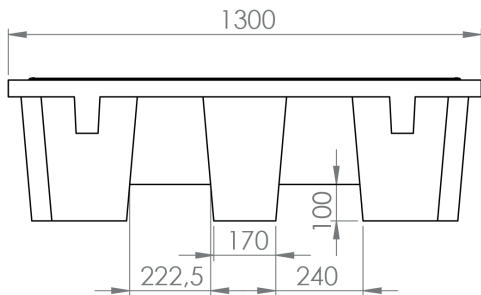
Bac de rétention 100% PEHD avec caillebotis.
Caillebotis en acier galvanisé amovible.
Bac emboîtable pour gain de place dans le transport.
Passage de fourches sur 2 cotés.

Caractéristiques techniques :

Dim. hors tout (L x p x h) : 1300 x 900 x 390 mm
Dim. Caillebotis (L x l) : 1200 x 800 mm
Coloris : noir
Capacité de rétention : 240 litres
Capacité de charge (UR) : 650 kg
Nombre de pièces par pile : 10



PLANS



Caillebotis galvanisé
1200x800

BAC DE RÉTENTION 2 FÛTS - 240 L

Réf. BRLECOP240/390008F

Informations produit :

Bac de rétention 100% PEHD avec caillebotis.
Caillebotis en PEHD amovible.
Bac emboîtable pour gain de place dans le transport.
Passage de fourches sur 2 cotés.

Caractéristiques techniques :

Dim. hors tout (L x p x h) : 1300 x 900 x 390 mm
Dim. Caillebotis (L x l) : 1200 x 800 mm
Coloris : noir
Capacité de rétention : 240 litres
Capacité de charge (UR) : 650 kg
Nombre de pièces par pile : 10



PLANS

