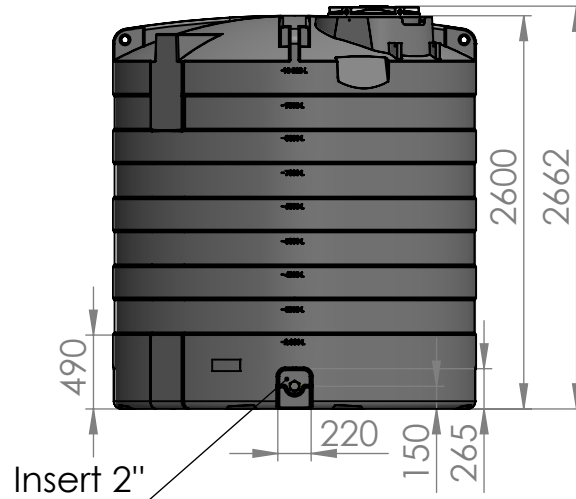
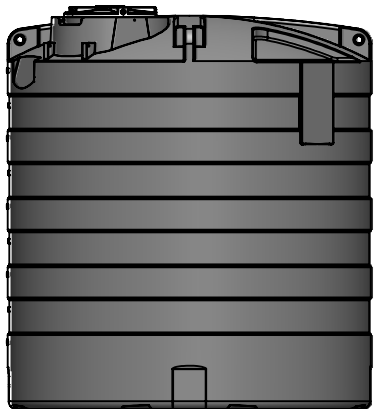
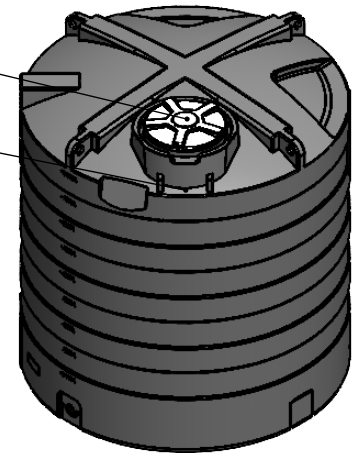
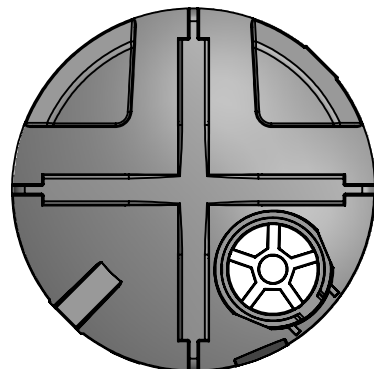
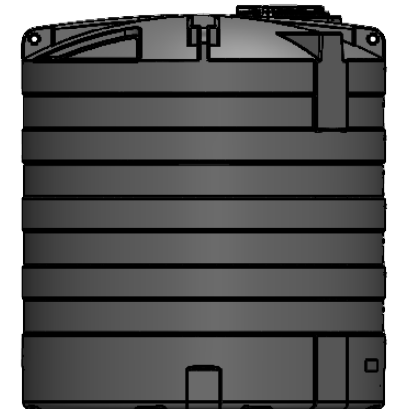
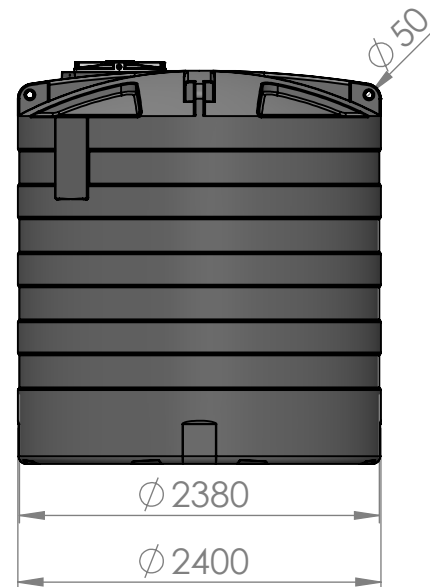


Trou d'homme  
Ø550mm

Emplacement  
échelle crinoline



Insert 2"



Disponible en 2 coloris :  
bleu gentiane  
gris anthracite

Poids : 250kg



Dol de Bretagne - 35120 tél.+33 (0)2.99.58.12.12

### Cuve 10 000L

Matière : PE		Poids : kg	Volume : litres
Tolérance : ± 2% ou 2mm	indice : 01	A4 ECHELLE: 1:50	Date : 14/03/2023 Dessiné par : NB
modification :	Coloris :	le :	vu par :

//////////////////// Division Stockage des eaux

Afin de garantir le bon fonctionnement et la longévité de votre cuve aérienne, les consignes indiquées ci-dessous doivent être impérativement respectées :

La manipulation ne peut se faire que si la cuve est vide. De plus, veillez à utiliser les passages de fourches et de sangles prévus à cet effet.

Posez la cuve sur une dalle béton plane et compacte.

Veillez à ce qu'aucun élément extérieur ou environnemental n'endommage la cuve durant le stockage.

Ne pas mettre la cuve en pression.

Convient pour tous types de liquides ne dépassant pas 1 kg / dm<sup>3</sup>.

Si la vanne n'est pas pré-montée, positionnez la vanne et le passe-paroi au milieu des plats de piquage prévus à cet effet. Si la vanne est pré-montée, vissez la vanne sur le passe-paroi. Veillez à ce qu'il y ait bien un produit d'étanchéité entre le passe-paroi et la vanne (téflon, pâte, etc...).

Une échelle à crinoline est obligatoire pour accéder au couvercle (pour la cuve 12 500 L). Elle est recommandée pour la cuve 10 000 L.

Le nettoyage de la cuve doit être réalisé par le trou d'homme.

En cas de gel, la cuve doit être utilisée avec précaution.

Surveillez les enfants lorsqu'ils approchent de la cuve.

Un contrôle doit être effectué régulièrement (stabilité, propreté, entretien).

Mettre un support de vanne pour éviter les déformations dues au poids de celle-ci.

*Si vous utilisez le support de vanne EMP, ce dernier est sécable et permet de positionner la vanne à différentes hauteurs).*







//////////////////// *Division Stockage des eaux*

# NOUVELLE GAMME DE CUVES AÉRIENNES



## 5 tailles de cuves en polyéthylène pour tous vos besoins (qualité contact alimentaire, matière ACS en option)

3 000 litres

5 000 litres

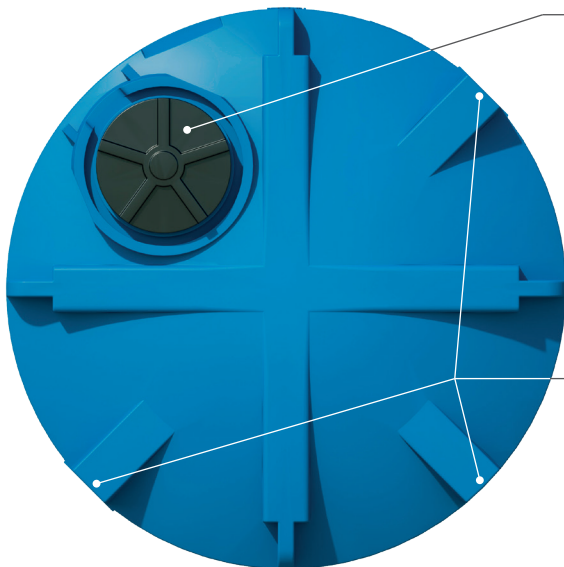
7 500 litres

10 000 litres

12 500 litres



vue du dessus



### Couvercle avec évent

Passages «trou d'homme» de diamètres :

- Ø 400 cm pour la cuve 3 000 litres
- Ø 400 cm pour la cuve 5 000 litres
- Ø 400 cm pour la cuve 7 500 litres
- Ø 550 cm pour la cuve 10 000 litres
- Ø 550 cm pour la cuve 12 500 litres

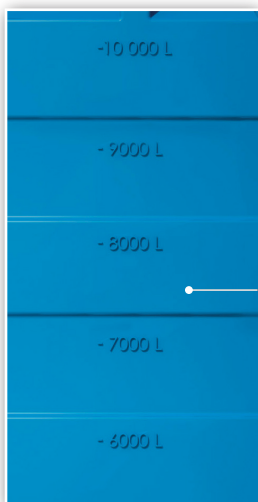
3 zones hautes de piquage permettant l'optimisation du remplissage de la cuve  
Attention, ces plats n'existent pas sur la cuve 12 500 litres.

Zone prévue pour la fixation d'une échelle crinoline (pour les cuves 7 500, 10 000 et 12 000 litres uniquement)

Plat pour pose d'échelle  
Attention, ce plat n'existe pas sur la cuve 12 500 litres.

Graduation en litres, dans la masse, sur toute la hauteur de la cuve

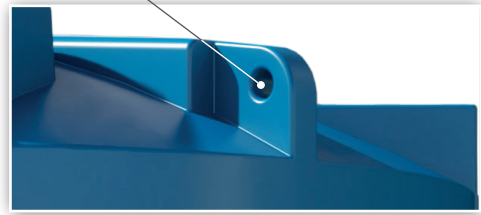
Plat de piquage principal face couvercle





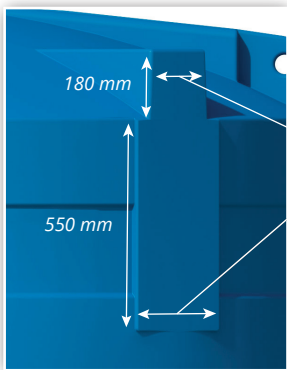


4 passages de sangles répartis uniformément afin de faciliter la mise en place de la cuve \*



\* Attention, les cuves doivent impérativement être manipulées à vide.

Plat de piquage positionné sur toute la hauteur (côté trou d'homme). Ce plat permet de positionner les piquages à n'importe quelle hauteur. La largeur du plat garantit une parfaite étanchéité.



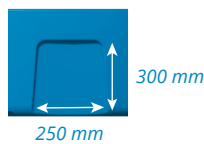
### Dimensions des plats

Largeur des plats en zone haute : 150 mm pour la cuve 3 000 litres, et 200 mm pour les cuves 5 000, 7 500 et 10 000 litres.

Largeur sur le reste du plat : 175 mm pour la cuve 3 000 litres, 250 mm pour les cuves 5 000 et 7 500 litres, et 300 mm pour les cuves 10 000 et 12 500 litres.

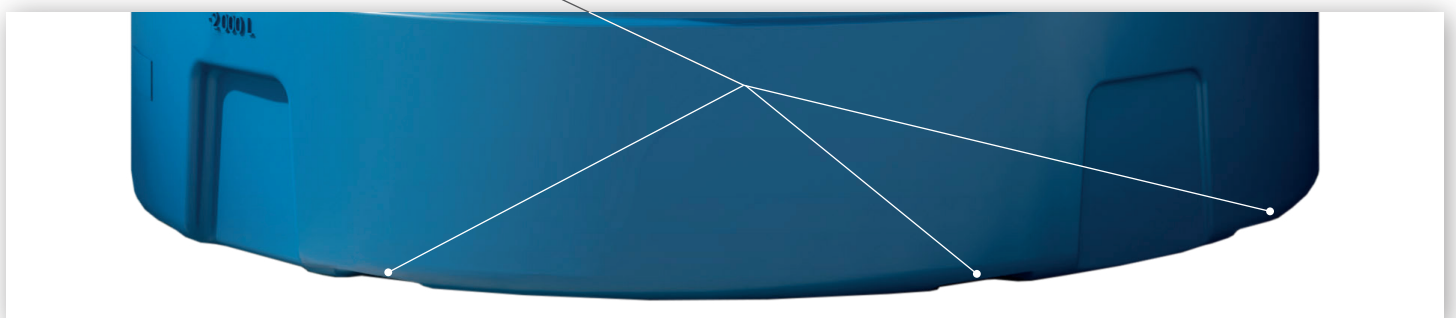


Plats pour passage de vanne (4 plats répartis uniformément autour de la cuve avec un plat «principal», plus profond que les autres)



### 8 amorces de passage de fourches

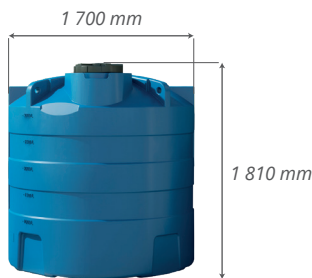
permettant de faciliter la manipulation et le déplacement à vide de la cuve



Toutes les cuves  
sont disponibles en 2 coloris :  
**Bleu Gentiane**  
ou **Gris anthracite**



### CUVE 3 000 litres



Diamètre : 1 700 mm - Hauteur : 1 810 mm  
Couvercle éventé (coloris noir TEIN008)  
Trou d'Homme de 400 mm  
Coloris :

**Bleu Gentiane (TEIN002) - Réf. : CUVEAER3000L002F**  
**Gris Anthracite (TEIN004) - Réf. : CUVEAER3000L004F**

### CUVE 5 000 litres



Diamètre : 1 900 mm - Hauteur : 2 160 mm  
Couvercle éventé (coloris noir TEIN008)  
Trou d'Homme de 400 mm  
Coloris :

**Bleu Gentiane (TEIN002) - Réf. : CUVEAER5000L002F**  
**Gris Anthracite (TEIN004) - Réf. : CUVEAER5000L004F**

### CUVE 7 500 litres



Diamètre : 2 150 mm - Hauteur : 2 460 mm  
Couvercle éventé (coloris noir TEIN008)  
Trou d'Homme de 400 mm  
Coloris :

**Bleu Gentiane (TEIN002) - Réf. : CUVEAER7500L002F**  
**Gris Anthracite (TEIN004) - Réf. : CUVEAER7500L004F**

### CUVE 10 000 litres



Diamètre : 2 400 mm - Hauteur : 2 660 mm  
Couvercle éventé (coloris noir TEIN008)  
Trou d'Homme de 550 mm  
Coloris :

**Bleu Gentiane (TEIN002) - Réf. : CUVEAER10000L002F**  
**Gris Anthracite (TEIN004) - Réf. : CUVEAER10000L004F**

### CUVE 12 500 litres



Diamètre : 2 400 mm - Hauteur : 3 160 mm  
Couvercle éventé (coloris noir TEIN008)  
Trou d'Homme de 550 mm  
Coloris :

**Bleu Gentiane (TEIN002) - Réf. : CUVEAER12500L002F**  
**Gris Anthracite (TEIN004) - Réf. : CUVEAER12500L004F**

## OPTIONS

**KIT «Vanne de vidange» DN50 :**  
vanne à boisseau + traversée de paroi



Vanne à boisseau à visser PN10 - Femelle à visser - DN50/2"  
+  
Traversée de paroi PP rapide «Quickjoints» PN4 - DN50/2" - Diam ext. 70 mm

Réf. : CUVEAERKITDN50

**KIT «Vanne de vidange» DN80 :**  
vanne à boisseau + traversée de paroi



Vanne à boisseau à visser PN10 - Femelle à visser - DN80/3"  
+  
Traversée de paroi PVC PN10 - Mâle à visser - DN80/3"

Réf. : CUVEAERKITDN80

**Support de vanne**

Support ajustable pour kits DN50 ou DN80

Réf. : CUVEAERSUPPORTVANNE

**Échelle crinoline  
pour cuve 12 500 L**

Échelle crinoline  
adaptée aux dimensions  
de la cuve 12 500 litres.

Réf. : CUVEAERCRINOLINE

