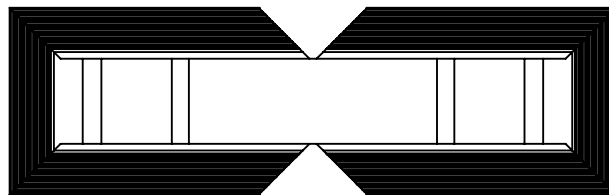
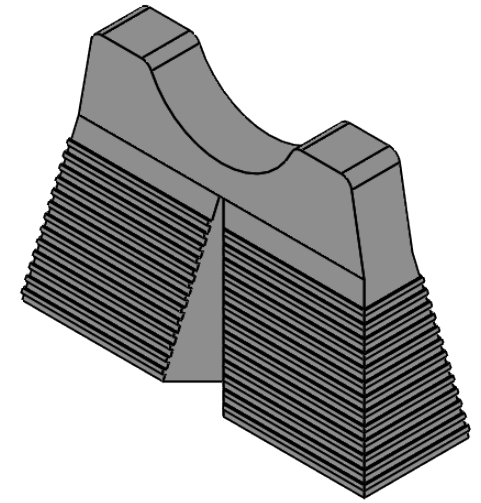
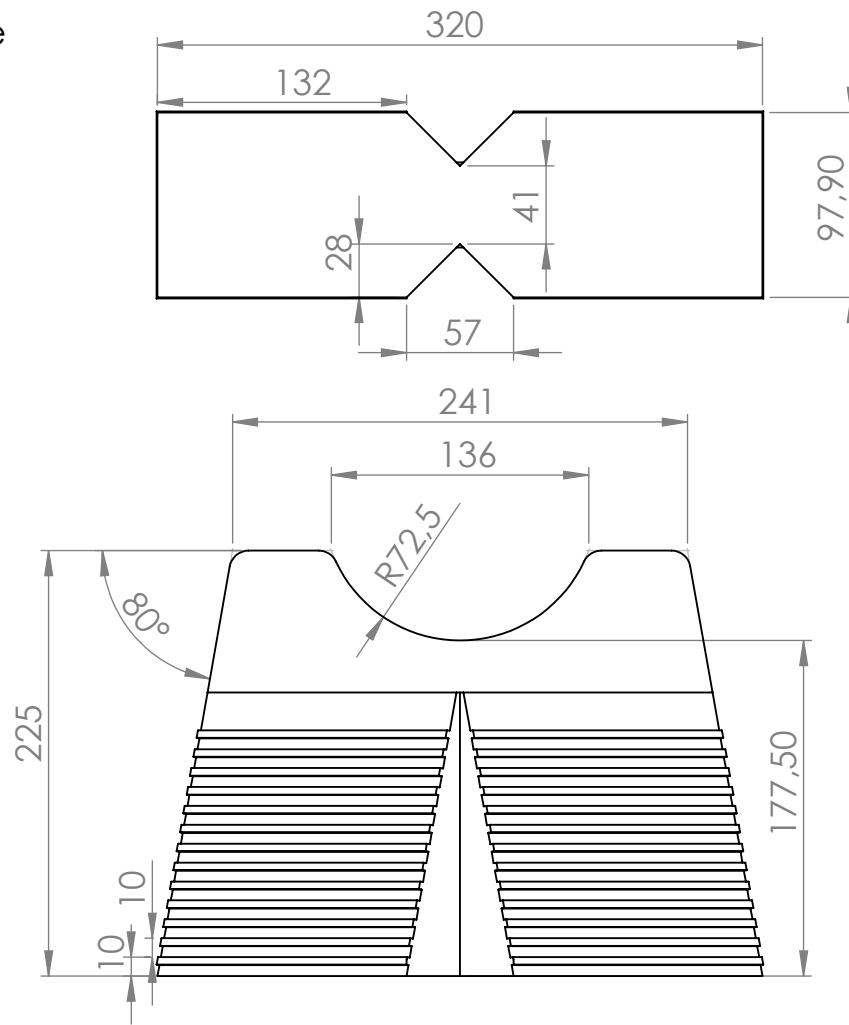


Cotes pièce finie



Masse nette : 0.7 kg pour 4 mm d'épaisseur
Surface nette : 0.15m²

Ce plan est la propriété de EMP, il ne peut être ni-reproduit ni-communiqué à des tiers sans autorisation écrite. Les poids, dimensions et volumes sont donnés environ.



Dol de Bretagne - 35120 tél.+33 (0)2.99.58.12.12

Support de vanne

Matière : PEHD	Poids : kg	Volume : litres	
Tolérance : ± 2% ou 2mm	indice : 01	A4 ECHELLE: 1:4	Date : 28/08/2019 Dessiné par : NB
modification :	Coloris :	le :	vu par :