

## PLATEAU DE RÉTENTION - 10 L

Réf. LABR10CNEWMP012F

### Informations produit :

Gamme «Labo-Réten».  
 Plateau 100% PEHD avec caillebotis.  
 Caillebotis amovible en PP avec surface anti-dérapante.  
 Poignées moulées dans la forme du plateau.

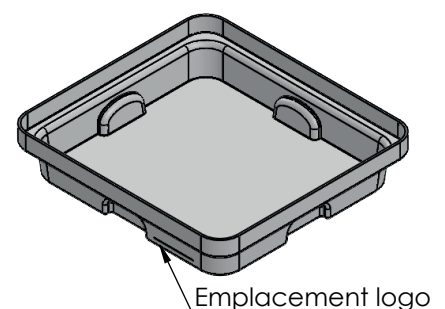
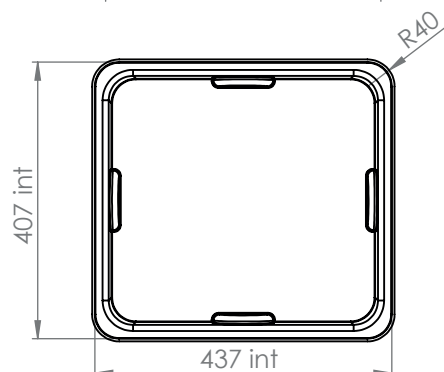
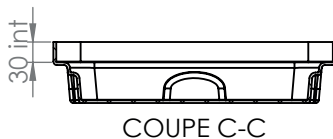
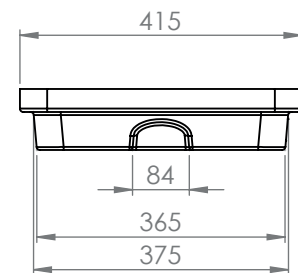
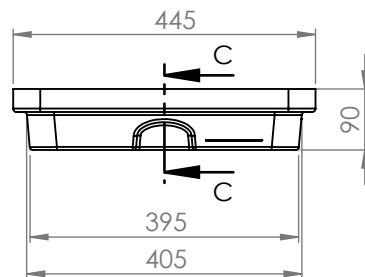
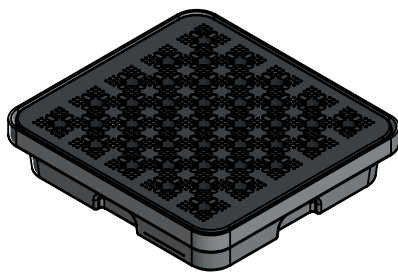
Finition soignée pour une utilisation dans des milieux comme les laboratoires, l'éducation...  
 Design optimisé pour un nettoyage facilité.

### Caractéristiques techniques :

Dim. hors tout (L x p x h) : 445 x 415 x 90 mm  
 Dim. Caillebotis (L x l) : 424 x 394 mm  
 Coloris : Vert Anis (MP00012)  
 Capacité de rétention : 10 litres  
 Capacité de charge (UR) : 35 kg  
 Nombre de pièces par pile : ? ex.



## PLANS



**PLATEAU DE RÉTENTION - 10 L**

Réf. **LABR10CNEWMP056F**

**Informations produit :**

Gamme «Labo-Réten».  
Plateau 100% PEHD avec caillebotis.  
Caillebotis amovible en PP avec surface anti-dérapante.  
Poignées moulées dans la forme du plateau.

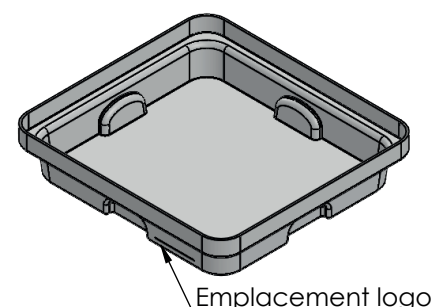
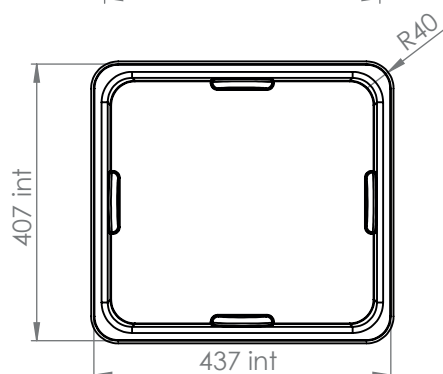
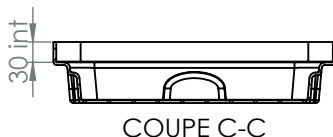
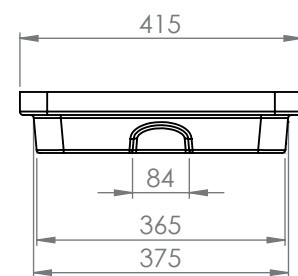
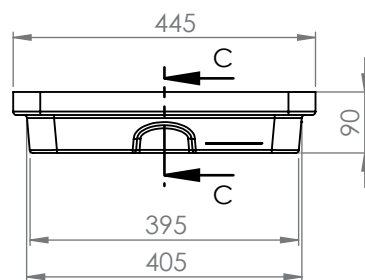
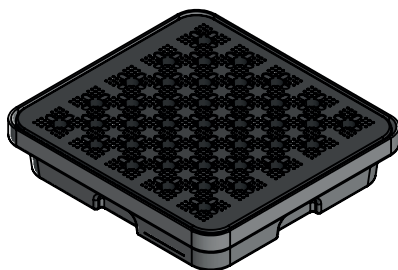
Finition soignée pour une utilisation dans des milieux comme les laboratoires, l'éducation...  
Design optimisé pour un nettoyage facilité.

**Caractéristiques techniques :**

Dim. hors tout (L x p x h) : 445 x 415 x 90 mm  
Dim. Caillebotis (L x l) : 424 x 394 mm  
Coloris : Gris Argent (MP00056)  
Capacité de rétention : 10 litres  
Capacité de charge (UR) : 35 kg  
Nombre de pièces par pile : ? ex.



**PLANS**



## PLATEAU DE RÉTENTION - 10 L

Réf. LABR10CNEWMP012F

### Informations produit :

Gamme «Labo-Réten».  
Plateau 100% PEHD sans caillebotis.  
Poignées moulées dans la forme du plateau.

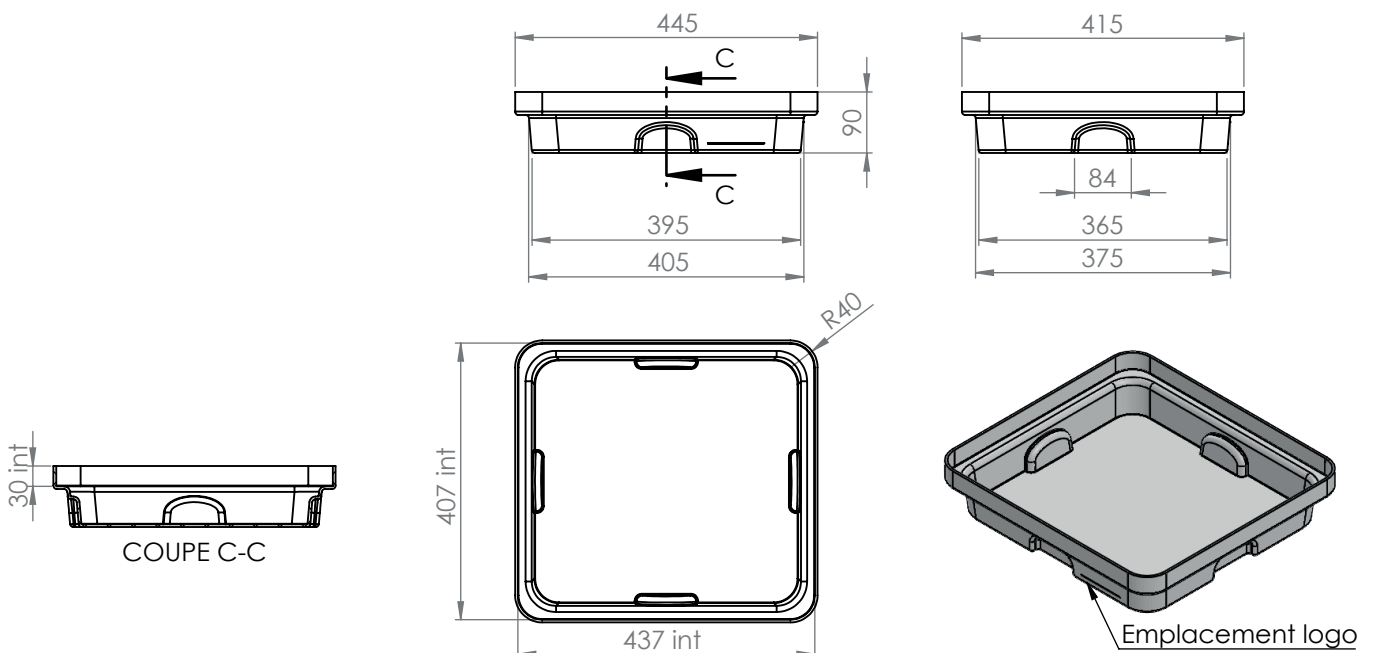
Finition soignée pour une utilisation dans des milieux comme les laboratoires, l'éducation...  
Design optimisé pour un nettoyage facilité.

### Caractéristiques techniques :

Dim. hors tout (L x p x h) : 445 x 415 x 90 mm  
Coloris : Vert Anis (MP00012)  
Capacité de rétention : 10 litres  
Capacité de charge (UR) : 35 kg  
Nombre de pièces par pile : ? ex.



## PLANS



**PLATEAU DE RÉTENTION - 10 L**

Réf. **LABR10CNEWMP056F**

**Informations produit :**

Gamme «Labo-Réten».  
Plateau 100% PEHD sans caillebotis.  
Poignées moulées dans la forme du plateau.

Finition soignée pour une utilisation dans des milieux comme les laboratoires, l'éducation...  
Design optimisé pour un nettoyage facilité.

**Caractéristiques techniques :**

Dim. hors tout (L x p x h) : 445 x 415 x 90 mm  
Coloris : Gris Argent (MP00056)  
Capacité de rétention : 10 litres  
Capacité de charge (UR) : 35 kg  
Nombre de pièces par pile : ? ex.



**PLANS**

