

PLATEAU DE RÉTENTION - 20 L

Réf. **LABR20CNEWMP012F**

Informations produit :

Gamme «Labo-Réten».
Plateau 100% PEHD avec caillebotis.
Caillebotis amovible en PP avec surface anti-dérapante.
Poignées moulées dans la forme du plateau.

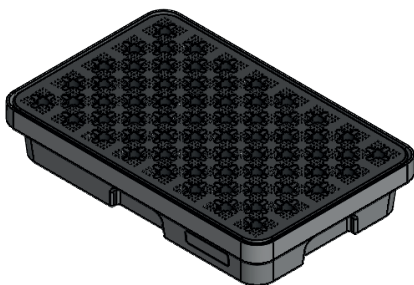
Finition soignée pour une utilisation dans des milieux comme les laboratoires, l'éducation...
Design optimisé pour un nettoyage facilité.

Caractéristiques techniques :

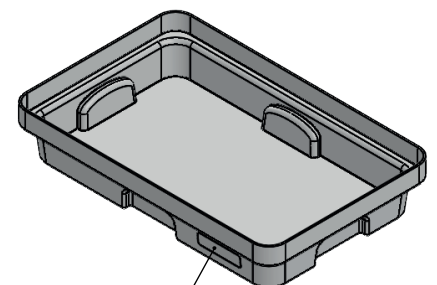
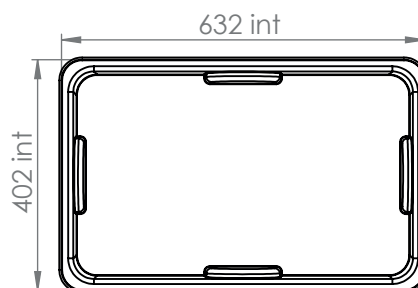
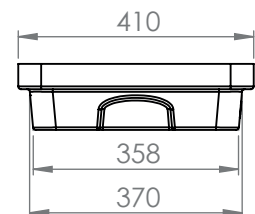
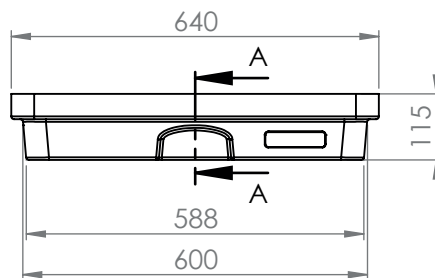
Dim. hors tout (L x p x h) : 635 x 410 x 115 mm
Dim. Caillebotis (L x l) : 622 x 392 mm
Coloris : Vert Anis (MP00012)
Capacité de rétention : 20 litres
Capacité de charge (UR) : 50 kg
Nombre de pièces par pile : ? ex.



PLANS



COUPE A-A



Emplacement logo

PLATEAU DE RÉTENTION - 20 L

Réf. **LABR20CNEWMP056F**

Informations produit :

Gamme «Labo-Réten».
Plateau 100% PEHD avec caillebotis.
Caillebotis amovible en PP avec surface anti-dérapante.
Poignées moulées dans la forme du plateau.

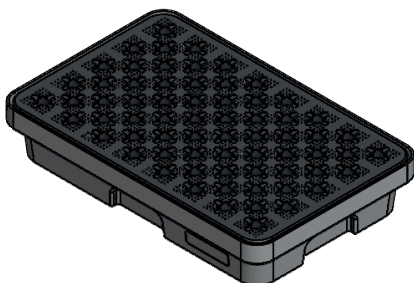
Finition soignée pour une utilisation dans des milieux comme les laboratoires, l'éducation...
Design optimisé pour un nettoyage facilité.

Caractéristiques techniques :

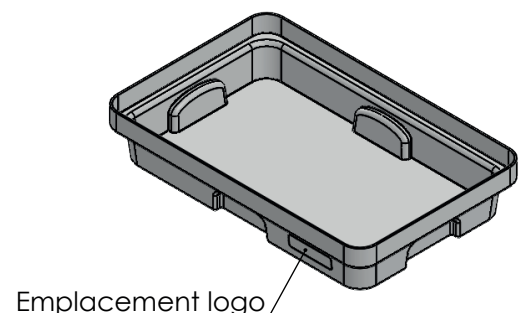
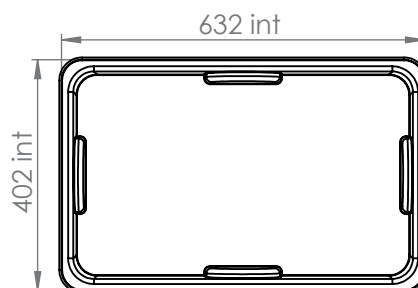
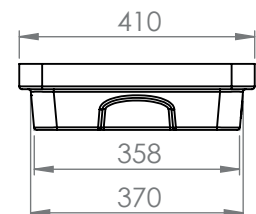
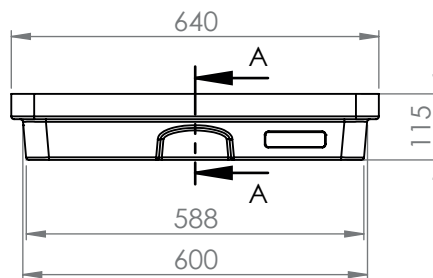
Dim. hors tout (L x p x h) : 635 x 410 x 115 mm
Dim. Caillebotis (L x l) : 622 x 392 mm
Coloris : Gris Argent (MP00056)
Capacité de rétention : 20 litres
Capacité de charge (UR) : 50 kg
Nombre de pièces par pile : ? ex.



PLANS



COUPE A-A



PLATEAU DE RÉTENTION - 20 L

Réf. **LABR20NEWMP012F**

Informations produit :

Gamme «Labo-Réten».
Plateau 100% PEHD sans caillebotis.
Poignées moulées dans la forme du plateau.

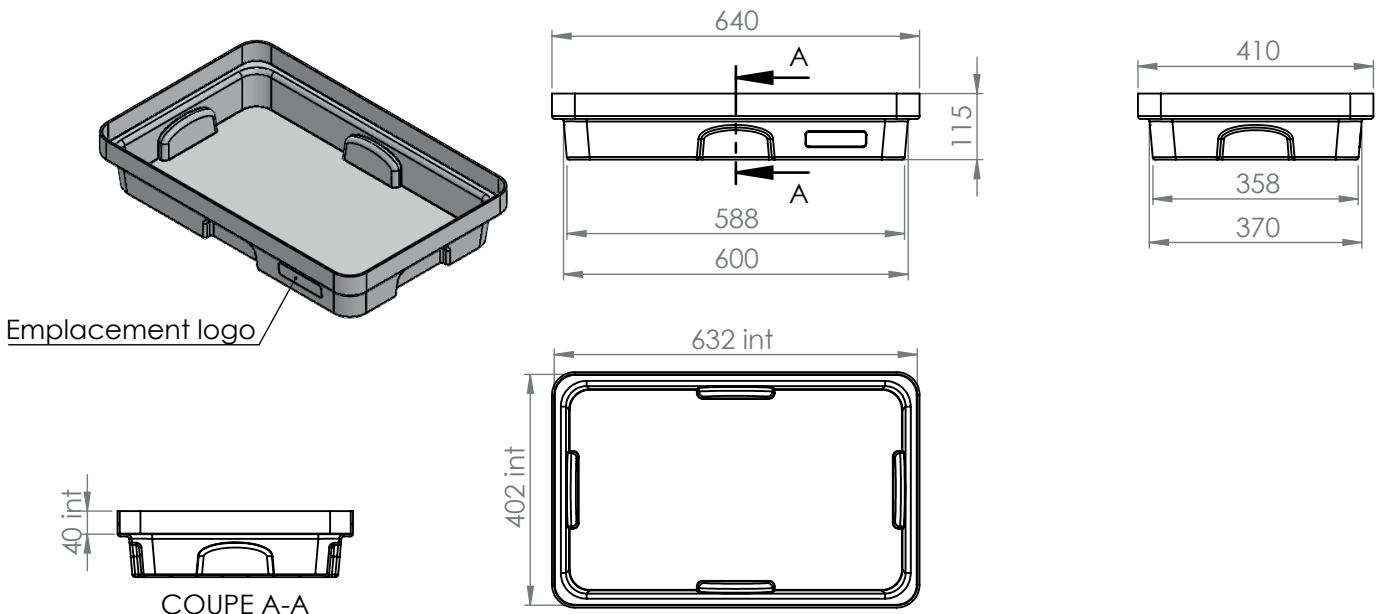
Finition soignée pour une utilisation dans des milieux comme les laboratoires, l'éducation...
Design optimisé pour un nettoyage facilité.

Caractéristiques techniques :

Dim. hors tout (L x p x h) : 635 x 410 x 115 mm
Coloris : Vert Anis (MP00012)
Capacité de rétention : 20 litres
Capacité de charge (UR) : 50 kg
Nombre de pièces par pile : ? ex.



PLANS



PLATEAU DE RÉTENTION - 20 L

Réf. **LABR20NEWMP056F**

Informations produit :

Gamme «Labo-Réten».
Plateau 100% PEHD sans caillebotis.
Poignées moulées dans la forme du plateau.

Finition soignée pour une utilisation dans des milieux comme les laboratoires, l'éducation...
Design optimisé pour un nettoyage facilité.

Caractéristiques techniques :

Dim. hors tout (L x p x h) : 635 x 410 x 115 mm
Coloris : Gris Argent (MP00056)
Capacité de rétention : 20 litres
Capacité de charge (UR) : 50 kg
Nombre de pièces par pile : ? ex.



PLANS

