

**PLATEAU DE RÉTENTION - 40 L**

Réf. **LABR40CNEWMP012F**

**Informations produit :**

Gamme «Labo-Réten».  
Plateau 100% PEHD avec caillebotis.  
Caillebotis amovible en PP avec surface anti-dérapante.  
Poignées moulées dans la forme du plateau.

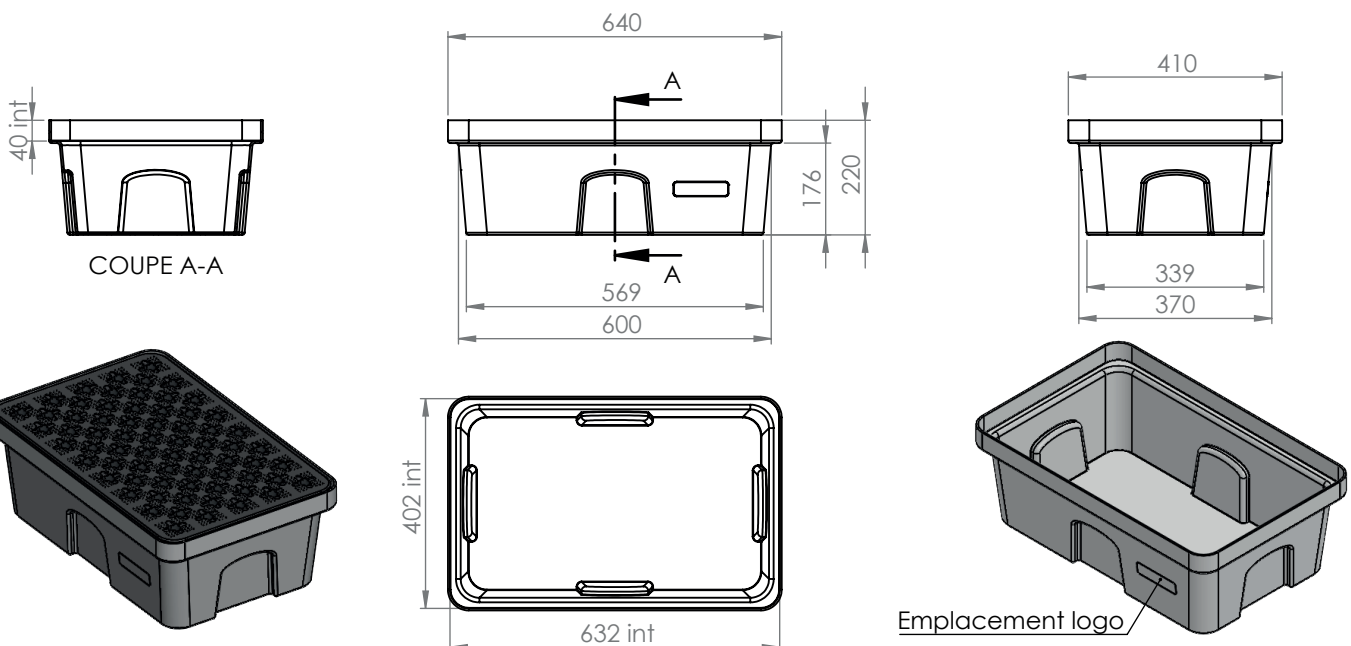
Finition soignée pour une utilisation dans des milieux comme les laboratoires, l'éducation...  
Design optimisé pour un nettoyage facilité.

**Caractéristiques techniques :**

Dim. hors tout (L x p x h) : 635 x 410 x 220 mm  
Dim. Caillebotis (L x l) : 622 x 392 mm  
Coloris : Vert Anis (MP00012)  
Capacité de rétention : 40 litres  
Capacité de charge (UR) : 100 kg  
Nombre de pièces par pile : ? ex.



**PLANS**



**PLATEAU DE RÉTENTION - 40 L**

Réf. **LABR40CNEWMP056F**

**Informations produit :**

Gamme «Labo-Réten».  
Plateau 100% PEHD avec caillebotis.  
Caillebotis amovible en PP avec surface anti-dérapante.  
Poignées moulées dans la forme du plateau.

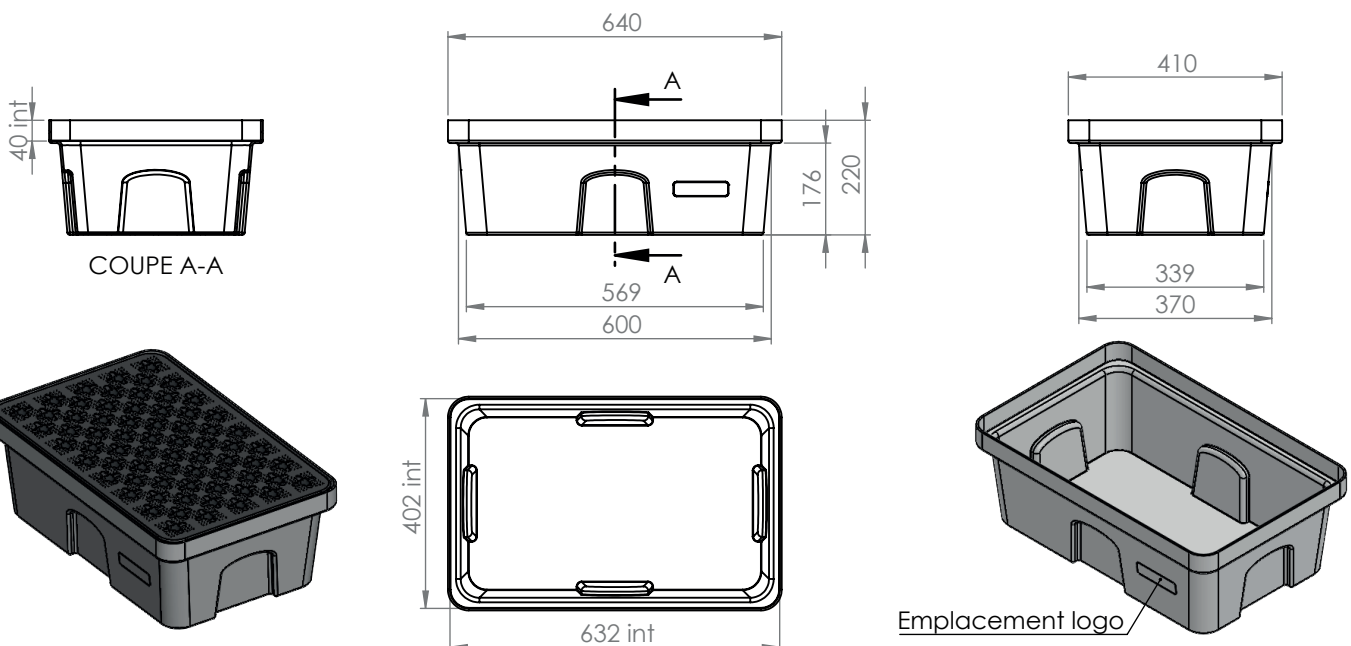
Finition soignée pour une utilisation dans des milieux comme les laboratoires, l'éducation...  
Design optimisé pour un nettoyage facilité.

**Caractéristiques techniques :**

Dim. hors tout (L x p x h) : 635 x 410 x 220 mm  
Dim. Caillebotis (L x l) : 622 x 392 mm  
Coloris : Gris Argent (MP00056)  
Capacité de rétention : 40 litres  
Capacité de charge (UR) : 100 kg  
Nombre de pièces par pile : ? ex.



**PLANS**



**PLATEAU DE RÉTENTION - 40 L**

Réf. **LABR40CNEWMP012F**

**Informations produit :**

Gamme «Labo-Réten».  
Plateau 100% PEHD sans caillebotis.  
Poignées moulées dans la forme du plateau.

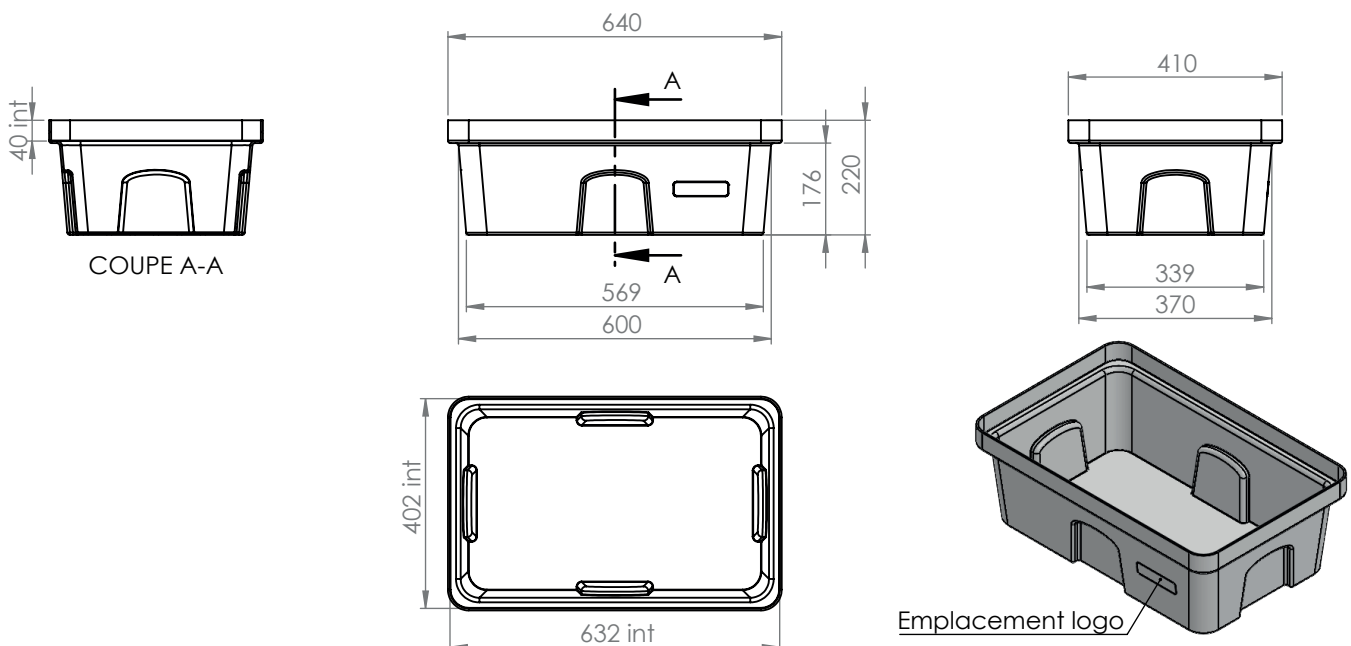
Finition soignée pour une utilisation dans des milieux comme les laboratoires, l'éducation...  
Design optimisé pour un nettoyage facilité.

**Caractéristiques techniques :**

Dim. hors tout (L x p x h) : 635 x 410 x 220 mm  
Coloris : Vert Anis (MP00012)  
Capacité de rétention : 40 litres  
Capacité de charge (UR) : 100 kg  
Nombre de pièces par pile : ? ex.



**PLANS**



**PLATEAU DE RÉTENTION - 40 L**

Réf. **LABR40CNEWMP056F**

**Informations produit :**

Gamme «Labo-Réten».  
Plateau 100% PEHD sans caillebotis.  
Poignées moulées dans la forme du plateau.

Finition soignée pour une utilisation dans des milieux comme les laboratoires, l'éducation...  
Design optimisé pour un nettoyage facilité.

**Caractéristiques techniques :**

Dim. hors tout (L x p x h) : 635 x 410 x 220 mm  
Coloris : Gris Argent (MP00056)  
Capacité de rétention : 40 litres  
Capacité de charge (UR) : 100 kg  
Nombre de pièces par pile : ? ex.



**PLANS**

