

### CARACTÉRISTIQUES TECHNIQUES

- > Fourreau d'amovibilité verrouillable pour bornes en tube acier  $\varnothing$  160, 220 et 270 mm
- > Auto-drainant : se pose à fond de fouilles
- > "Effet scellement" : la borne est parfaitement stable lorsqu'elle est en place. Réserve autorisant l'accumulation des sables et des poussières
- > 100 % galvanisé pour une parfaite anticorrosion
- > Verrouillage et déverrouillage par clé de 11 et pêne à vis
- > Protection de la serrure par cache basculant laqué noir

### RECOMMANDATIONS DE POSE

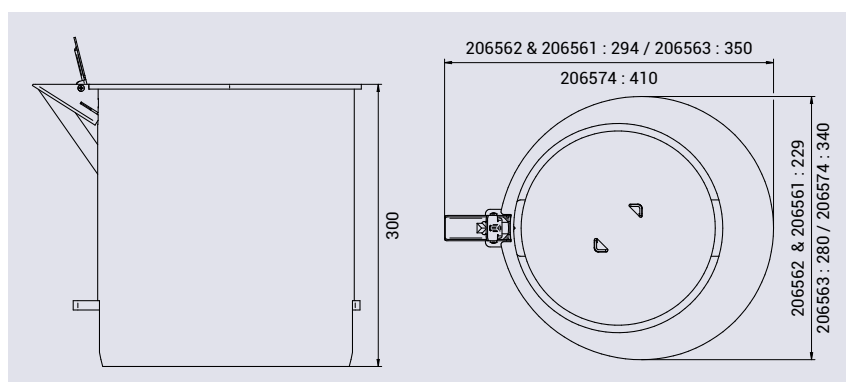
- > Fixation par scellement direct

### RÉFÉRENCES

Fourreau d'amovibilité pour borne (inox) $\varnothing$ 154 mm	206561
Fourreau d'amovibilité pour borne (hors Agora) $\varnothing$ 160 mm	206562
Fourreau d'amovibilité pour borne $\varnothing$ 220 mm	206563
Fourreau d'amovibilité pour borne $\varnothing$ 270 mm	206574



### SCHÉMA



### FINITION PEINTURE

- > Acier galvanisé
- > Partie visible et cache serrure laqués noir



RAL 9005



Galva