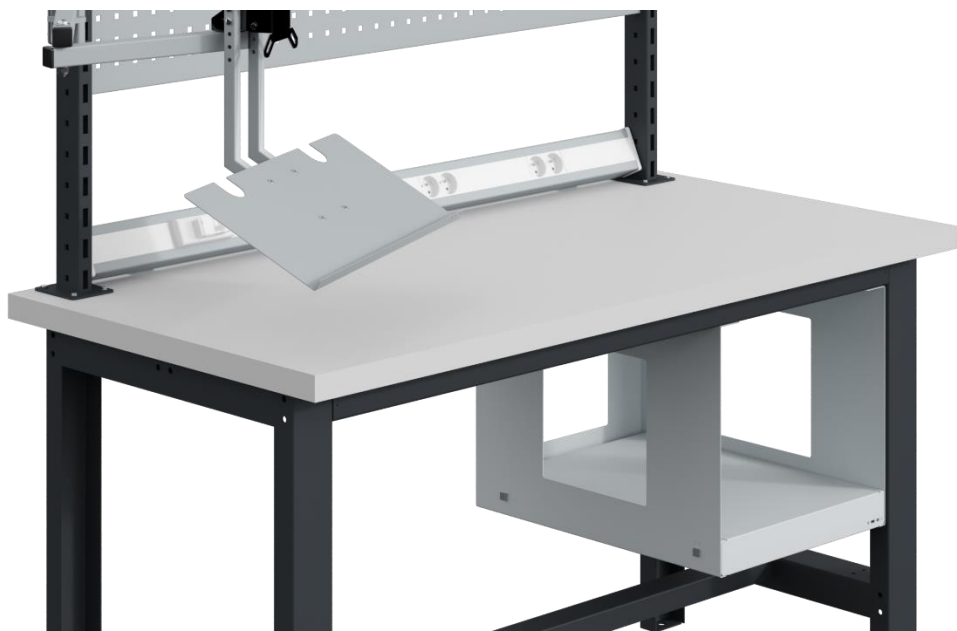


ETABLIS ET POSTES DE TRAVAIL

## EQUIPEMENTS ETABLIS

Support imprimante



Fiche  
**Produit**

Le support imprimante est placé sous le poste pour gagner de la place et faciliter l'usage de l'imprimante.

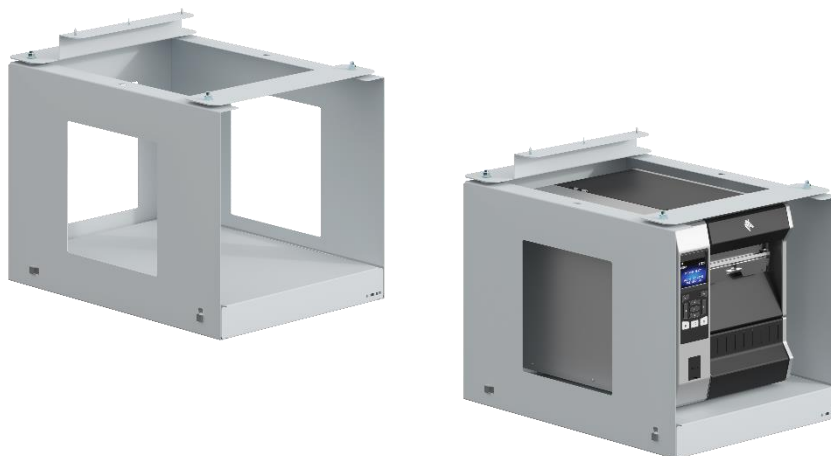
Normes et labels:



## Caractéristiques **techniques**

### ETABLIS ET POSTES DE TRAVAIL

#### EQUIPEMENTS RANGEMENT Support imprimante



#### Caractéristiques techniques :

- Support conçu pour accueillir une imprimante ZEBRA.
- Fixation sous châssis.
- Dimensions hors tout : L427xP588xH350mm.
- Plateau coulissant extractible à 100% pour accès à l'imprimante.
- Finition peinture en poudre époxy polymérisée au four à 180°C.
- Coloris uniquement en Gris Clair RAL 7035.

