

SIEGE TABOURET PU ASYNCHRONE


Dossier : Réglable en hauteur et en inclinaison.

Assise : Réglable en hauteur et en inclinaison.

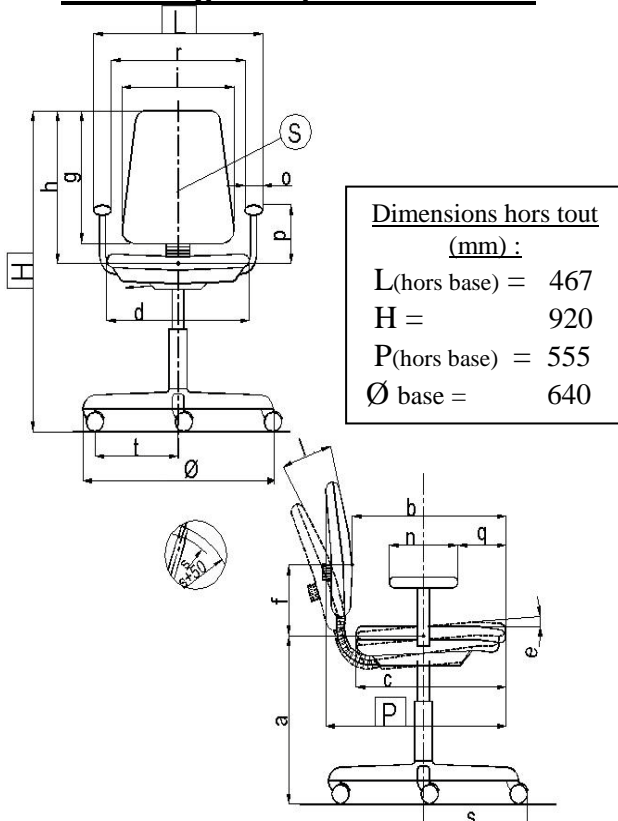
Piètement : Giratoire sur patins.

Fabrication : France.

Observations : Repose-pieds réglable en hauteur.

Siège de Travail

Dimension fonctionnelle		Dimensions effectives		
Hauteur d'assise	sur patins	a	505 / 755 (1)	
	Plage de réglage			250
Profondeur d'assise	non réglable	b	375 / 531	
	réglable			-
	Plage de réglage			-
Profondeur du plateau d'assise		c	441	
Largeur d'assise		d	460	
Inclinaison de la Surface d'assise	non réglable	e	-	
	réglable			-3° / 10°
	Plage de réglage			-13°
Hauteur du point le plus saillant du dossier au dessus de l'assise (S)	Non réglable	f	-	
	réglable			210 / 290
	Plage de réglage			80
Hauteur du dossier réglable		g	310	
Hauteur du dossier fixe		g	-	
Hauteur du sommet du dossier fixe, au-dessus de l'assise		h	415 / 495	
Largeur du dossier		i	410	
Courbure horizontale du dossier au point le plus saillant		k	455	
Inclinaison du dossier		l	25°	
	Plage de réglage			
Longueur de l'accotoir		n	-	
Largeur de l'accotoir		o	-	
Hauteur de l'accotoir par rapport à l'assise	Non réglable	p	-	
	réglable			
Distance de l'avant de l'accotoir par rapport à l'avant de l'assise		q	-	
Largeur libre entre accotoirs		r	-	
Saillie maximale du piètement		s	348	
Stabilité		t	230	

Schéma générique de la norme


(1) Sur roulettes : 530 à 780 mm

Fiche Technique	Date d'élaboration	Conditions de validité	Page
FT889 TD40 00	30/05/11 mis à jour le 16/07/2013	Les données de cette fiche technique sont valides à sa date d'élaboration. Toute évolution du produit ne donne pas lieu à mise à jour systématique si les caractéristiques fondamentales du produit ne sont pas modifiées. Visuels non contractuels.	1/2

DESCRIPTION

Dossier	YDOSTP25PU	Polyuréthane injecté noir, épaisseur moyenne 25 mm, sur support en polypropylène noir, ép. 5 mm.
Assise	YASSTP25PU	Polyuréthane injecté noir, épaisseur moyenne 25 mm, sur support en bois multiplis, ép. 5 mm.
Liaison dossier / assise	YTIGEAASS04 YTICAASS04	Tige en acier peint époxy noir, section 35x16 mm, longueur 430 mm. Cache tige en polypropylène, ép. 3,5 mm.
Mécanisme	YMECAASS04	Mécanisme à contact asynchrone avec réglage séparé de l'assise et du dossier.
Plaque maintien assise	YPLAQUE011	Plaque acier embouti, épaisseur moyenne 2,5 mm, peinte époxy noir.
Colonne	YLIFTUB31	Vérin à gaz non autoporteur classe 3. Force axiale 300 N, emmanchement conique. Tube acier ép. 2 mm, peint époxy noir. Dim. 50 x 375 mm.
Repose-pieds	YREPO4PIED	Cercle de Ø 455 mm en tube d'acier chromé section Ø 16 mm. Branches support en polyamide injecté renforcé fibre de verre.
Base	YBATL640NO	5 branches en nylon armé fibre de verre Ø 640 mm.
Patins	YPATIN.50	5 patins en polyamide noir. Fixation par clipsage sur axe acier Ø 11 mm.

EMBALLAGE, CONDITIONNEMENT, POIDS, VOLUME :

Poids net	Poids brut	Type d'emballage	Unité / carton	Volume du carton	Unité / palette	Cartons / palette	Dimensions de la palette L x P x H (cm)
12,9 kg	14,8 kg	Semi-monté	1	0,12 m ³	16 10	16 10	120 x 110 x 215 80 x 120 x 215

CARACTERISTIQUES :

Siège haut avec dossier/assise en polyuréthane (fabriqué sans CFC) pour laboratoire, atelier, etc. Résistant aux acides et bases courants, étincelles, etc. Dossier réglable en hauteur et en inclinaison. Assise réglable, en hauteur par vérin lift amortisseur grande course et en inclinaison de l'assiette.

Repose pieds réglable en hauteur (course 300 mm).

Base 5 branches sur patins.

DATE DE SORTIE : Janvier 2011.

GARANTIE : 5 ans.

FABRICATION FRANCAISE



Tous nos sièges sont fabriqués sous système d'assurance qualité certifié AFAQ ISO 9001/2000 n°2000/15348.3 et de management environnemental ISO 14001/2004 n°2006/27672.2



Fiche Technique	Date d'élaboration	Conditions de validité	Page
FT889 TD40 00	30/05/11 mis à jour le 16/07/2013	Les données de cette fiche technique sont valides à sa date d'élaboration. Toute évolution du produit ne donne pas lieu à mise à jour systématique si les caractéristiques fondamentales du produit ne sont pas modifiées. Visuels non contractuels.	2/2