

Fiche Produit uvex super f OTG 9169171

**UVEX ARBEITSSCHUTZ GMBH, Würzburger Str. 181-189,
D-90766 Fürth**


Caractéristiques techniques

- surlunettes pour porteur de lunettes de vue, oculaire au design plat pour un champ de vision dégagé
- extrémités des branches souples pour un maintien sûr et confortable
- pont de nez anatomique confortable toute la journée
- oculaire en polycarbonate robuste doté de la technologie de traitement éprouvée uvex supravision – durablement antibuée sur la face interne, résistant aux rayures et aux produits chimiques sur la face externe, facile à nettoyer (marquage KN) , résiste aux étincelles de soudure
- protection multinormes contre les rayonnements (3 échelons disponibles) : - contre les infra-rouges selon la norme 171
- contre la soudure selon la norme EN 169
- contre les ultraviolets selon la norme EN 170
- UV 400 – protection à 100% contre les rayons UVA et UVB dangereux jusqu'à 400 nm
- perception parfaite des couleurs avec les filtres solaires uvex
- transmission maximale dans le visible

Détails techniques de la monture**Partie centrale**

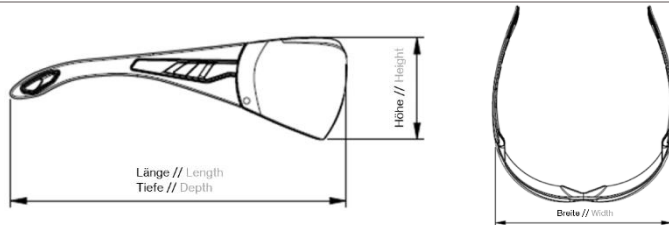

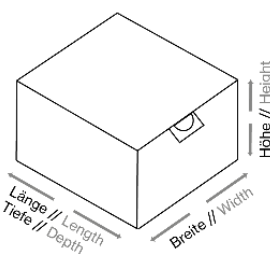
Matériau	PA
Coloris	noir

Rivet	
Matériau	laiton nickelé
Branche	
Matériau	PA/TPE
Coloris	noir et rouge
Marquage	
Code fabricant	W
Norme EN applicable	166
Résistance aux impacts	F (45 m/s)
Résistance aux particules à haute vitesse à des températures extrêmes	T
Marquage de conformité	CE

Détails techniques de l'oculaire	
Matériau	PC
Epaisseur	2,1 mm
Traitement	uvex infradur plus
Teinte	gris infrarouge 4C-1,7
Protection UV	UV400
Marquage	
Filtre écran	4C-1,7 / 1,7 / 2C-1,7 (EN 171 / EN 169 / EN 170)
Code fabricant	W
Classe optique	1
Résistance aux impacts	F (45 m/s)
Résistance à la rayure	T
Résistance à la surface contre les particules fines	K
Résistance à la formation du buée	N
Marquage de conformité	CE
Symbole de fabrication	

Informations logistiques

Produit

Poids	38 g		
Dimensions (L x l x h) en mm			
	161 x 157 x 58 Bild nur als Referenz		
	Unité de conditionnement 1	Unité de conditionnement 2	Unité de conditionnement 3
Code EAN	4031101982267	4031101982274	4031101982281
Quantité	1	8	128
Dimensions (L x l x h) en mm			
			
	76 x 160 x 58 Bild nur als Referenz	185 x 290 x 97	600 x 400 x 400
Poids net en g (approx.)	38	304	4.865
Poids brut en g (approx.)	52	520	9.220
Pays d'origine	Allemagne		

Autres

Normes	EN 166 + EN 171 + EN 169 + EN 170
Catégorie EPI	Catégorie II

Courbe de transmission

