

Fiche Produit uvex pheos cx2 ETC- 9198415

**UVEX ARBEITSSCHUTZ GMBH, Würzburger Str. 181-189,
D-90766 Fürth**

Caractéristiques techniques

- lunettes de protection au look sport, pour faciliter le port
- x-tended eyeshield : le composant souple Soft-Seal directement injecté sur l'oculaire au niveau du front offre une protection renforcée contre l'intrusion de particules
- branches de forme ergonomique avec extrémités souples pour un maintien sûr et confortable
- pont de nez souple et flexible pour un maintien sûr et sans point de pression
- oculaire robuste en polycarbonate doté de la technologie de traitement éprouvé uvex supravision ETC – antibuée permanent et résistant aux rayures sur les deux faces de l'oculaire – spécialement conçu pour les zones de travail avec un taux d'humidité élevé et de fortes variations de températures
- UV 400 – Protection à 100% contre les rayons UVA et UVB dangereux jusqu'à 400 nm
- sans métal

Détails techniques de la monture

Branche

Matériau	POM / TPE
Coloris	anthracite, bleu


Marquage

Code fabricant	W
Norme EN applicable	166
Résistance aux impacts	F (45 m/s)
Résistance aux particules à haute vitesse à des températures extrêmes	T
Marquage de conformité	CE

Détails techniques de l'oculaire

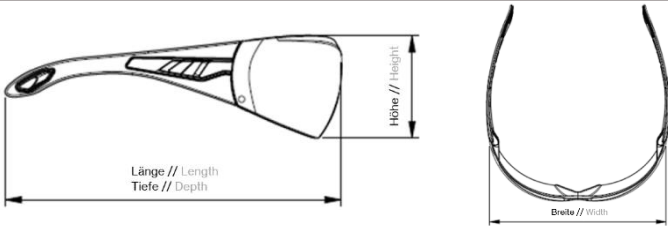

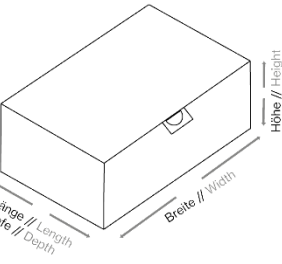
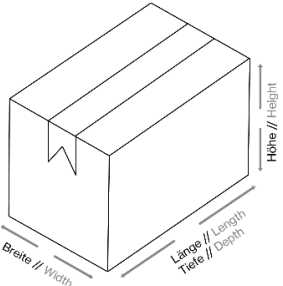
Matériau	PC
Epaisseur	2,2 mm
Traitement	uvex supravision ETC
Teinte	incolore
Protection UV	UV400

Marquage

Filtre écran	2C-1,2 (EN 170)
Code fabricant	W
Classe optique	1
Résistance aux impacts	F (45 m/s)
Résistance à la rayure	T
Résistance à la surface contre les particules fines	K
Résistance à la formation de buée	N
Marquage de conformité	CE
Symbole de fabrication	

Informations logistiques

Produit

Poids	28 g		
Dimensions (L x l x h) en mm			
	160 x 142 x 48		
	Unité de conditionnement 1	Unité de conditionnement 2	Unité de conditionnement 3
Code EAN	4031101966625		
Quantité	1	10	160
Dimensions (L x l x h) en mm	 <p>Bild nur als Referenz</p>		
	55 x 150 x 60	185 x 290 x 97	600 x 400 x 400
Poids net en g (approx.)	28	280	4.480
Poids brut en g (approx.)	42	525	9.270
Pays d'origine	Allemagne		

Autres

Normes	EN 166 + EN 170
Catégorie EPI	Catégorie II