

AVEC CADRE NOIR ET BLANC QUALITÉ P.A.S.[®]

Les miroirs réglementaires d'agglomération VIALUX[®] respectent l'arrêté du 7 juin 1977.



RÉFÉRENCES

OPTIQUE	CADRE	RÉF.
600 x 400 mm	900 x 600 mm	976
Ø 600 mm	900 x 900 mm	966
800 x 600 mm	1200 x 900 mm	978

GARANTIES

> Garantie intégrale (optique, cadre et fixation)*

P.A.S.[®] **5** Garantie ans
 > Incassable > Léger > Indéformable
 > Résistant aux chocs > Traitement de surface anti-UV > Traitement anti-rayures et antistatique > Garantie 5 ans

CARACTÉRISTIQUES TECHNIQUES

RÉF.	DISTANCE MAXI DE L'UTILISATEUR AU MIROIR	POIDS BRUT (kg)	DIMENSIONS DE L'EMBALLAGE (mm)
976	8 mètres	6,8	630 x 140 x 920
966	10 mètres	8,9	920 x 130 x 940
978	15 mètres	11,6	990 x 130 x 1225

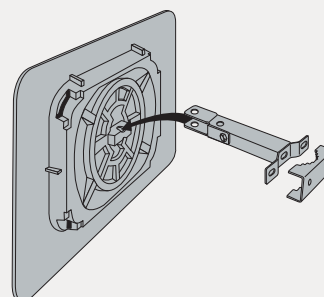
- > Cadre noir & blanc en résine thermoplastique est traité et testé anti-UV pour éviter le craquellement et le jaunissement
- Bandes noires adhésives durables et de haute qualité
- > Qualité P.A.S.[®] : l'optique renvoie une image nette, sans aucune déformation
- > Bombage : vision à 90° permettant le contrôle de 2 directions
- > Fixation fournie

 FABRICATION FRANÇAISE

OPTION

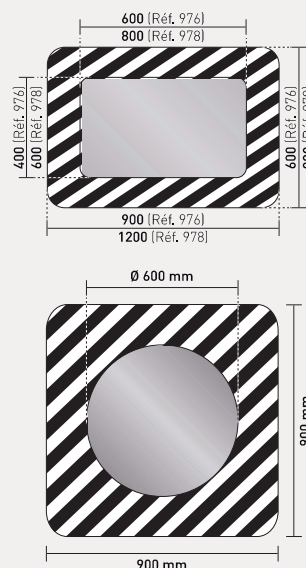
- > Film chauffant antigel/antibuée auto-régulé 220V/50-100 W (réf.CH), posé en usine

SCHEMA DE FIXATION



- > Livrée avec chaque miroir, fixation en acier galvanisé pour murs, poteaux ronds (Ø 76 à 90 mm) et poteaux rectangulaires (60 x 80 mm ou 80 x 80 mm)
- > Facile à installer, elle permet un réglage précis de la position du miroir
- > Cette fixation a été testée et certifiée pour résister au vent jusqu'à 183 km/h

DIMENSIONS



CONSEIL DE POSE

